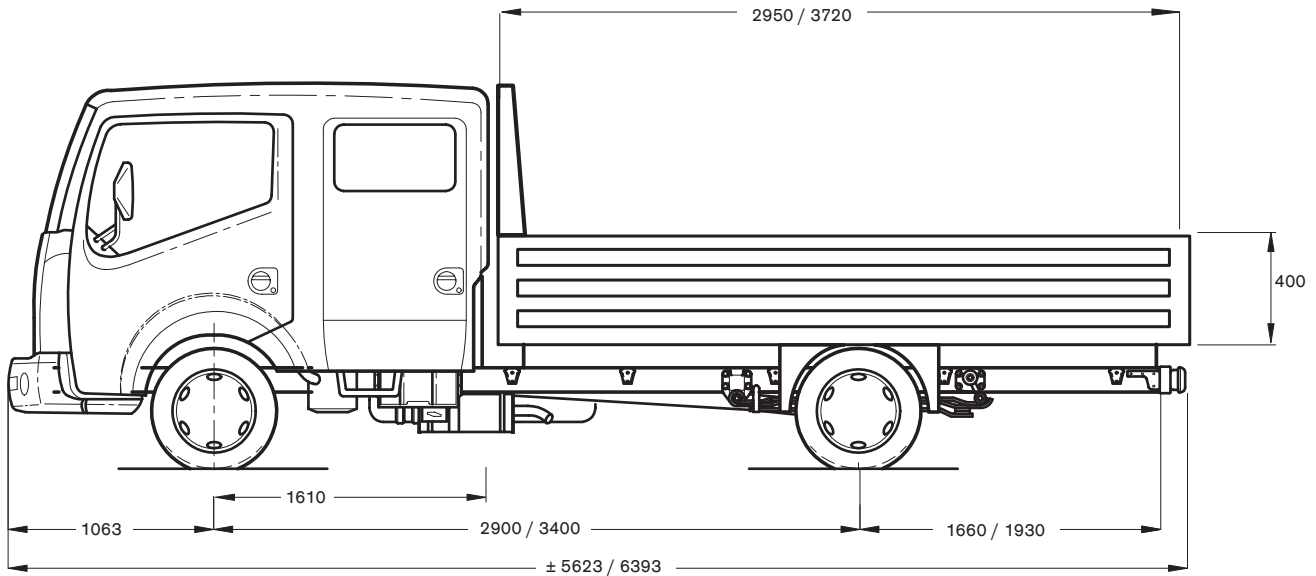




# CABSTAR 35.15 DC

Pick-up  
Rijbewijs B



## AFMETINGEN/GEWICHTEN

afmetingen in mm; gewichten in kg; met volle tank, gereedschap en reservewiel, zonder chauffeur; laadvloer achteraan gemeten

	2900 mm	3400 mm
Wielbasis	2900 mm	3400 mm
M.T.M.		3500 kg
M.T.M. onder vooras		1750 kg
M.T.M. onder achteras		2200 kg
M.T.M. trein, ongeremd		4250 kg
M.T.M. trein, geremd		7000 kg
Totale buitenhoogte (leeg)		± 2135 mm
Hoogte laadvloer (leeg)		± 950 mm
Tarra rijklaar voertuig	± 2295 kg	± 2367 kg
Oppervlakte laadvloer	± 6,0 m <sup>2</sup>	± 7,5 m <sup>2</sup>
Nuttig laadvermogen	± 1205 kg	± 1130 kg

## MOTOR

Type (EURO-4)	NISSAN ZD30Ti. Turbo-intercooler, 4 cilinders in lijn, 4 kleppen per cilinder, directe inspuiting + common rail
Maximum vermogen (1999/99/EC)	110 kW (150 pk) bij 3400 tpm
Maximum koppel (1999/99/EC)	350 Nm bij 1600 tpm
Cilinderinhoud	2953 cc
Boring x slag	96 x 102 mm
Compressieverhouding	16,9 : 1
Emissiecontrolesysteem	EGR + catalysator

## TRANSMISSIE

Versnellingsbak	6S-380, 6 versnellingen + 1 achteruit
Verhoudingen	1: 5,36 / 2: 3,15 / 3: 2,04 / 4: 1,37 / 5: 1,00 / 6: 0,79 / A: 4,83
Koppeling	Diafragma, enkelvoudige droge plaat, diameter 275 mm, zelfregelend
Overbrengingsverhouding achteras	4,38 : 1 - aandrijving via de achterwielen

## CHASSIS

Type	U-profiel, parallel, 128 x 52 x 4 mm - opbouwbevestigingspunten en reservewielhouder
Chassisbreedte	752 mm

## REMMEN

Bedrijfsrem	Twee gescheiden hydraulische circuits, vacuümservo, ABS + EBD
Vooraan / achteraan	Geventileerde schijven / volle schijven
Parkeerrem	Mechanisch op de achterwielen

## OPHANGING

Vooraan	Onafhankelijk met dubbele driehoeken en dubbele dwarse bladveren
Achteraan	Starre as met versterkte parabolische bladveren, hydraulische schokdempers, met stabilisatorstang vooraan en achteraan

## STUURINRICHTING

Type	Kogelkringloopsysteem, integraal bekrachtigd
Overbrengingsverhouding	15,7 : 1
Draaicirkel tussen stoepen	WB 2: 11,0 meter    WB 3: 12,6 meter
tussen muren	WB 2: 12,0 meter    WB 3: 13,6 meter

## WIELEN

Velgen / Banden	5,5 x 15 / 195/70 R15 Achteraan dubbele wielen
-----------------	--

## ELEKTRISCHE INSTALLATIE

Batterij, spanning	110 Ah, 12 Volt
Startmotor	2,5 kW
Alternator	135 A

## CABINE

Frontstuurcabine, vast en zelfdragend in gehard staal. 5+1 zitplaatsen. Vier zijdeuren. Verstelbare ergonomische bestuurderszetel met 2-zits rijdersbank, middelste gedeelte neerklapbaar als tafel. 3-zits achterbank, volledig opklapbaar. Verstelbare hoofdsteunen vooraan. Getinte ruiten. Mistlichten vooraan. Elektrisch bediende zijruiten vooraan. Ruitenwissers met 2 snelheden en interval. Tweevoudig verstelbaar stuurwiel. Snelheidsmeter met dagteller. Toerenteller. Brandstof- & temperatuurmeter. Diverse opbergvakken, bekerhouders & waarschuwinglampjes. Centrale vergrendeling met afstandsbediening. NATS antidiefstalsysteem. Auditief signaal 'lichten aan'. Verstelbare koplampen. Elektrisch verstelbare en verwarmde buitenspiegels. "Easy hill start", boordcomputer, radio CD.

## OPBOUW

Open aluminium laadbak, houten antislipvloer, cabinebeschermer, ladingsbevestigingsogen, 3 zijden neerklapbaar. Binnenafmetingen (l x b x h) ± 2890 x 2040 x 400 mm (WB 2); ± 3660 x 2040 x 400 mm (WB 3).

## BRANDSTOFTANK

Inhoud	90 liter
--------	----------