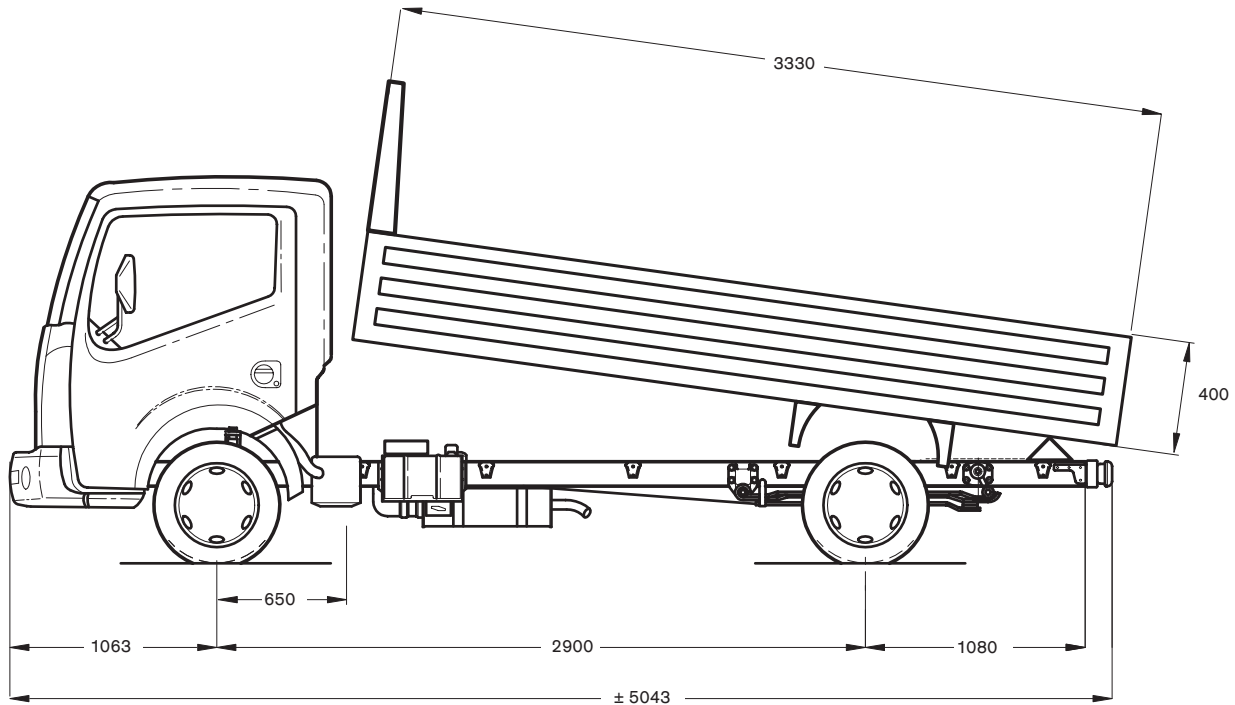




# CABSTAR 35.15 5V

3-zijdige kipper  
Rijbewijs B



## AFMETINGEN/GEWICHTEN

afmetingen in mm; gewichten in kg; met volle tank, gereedschap en reservewiel, zonder chauffeur; laadvloer achteraan gemeten

Wielbasis	2900 mm
M.T.M.	3500 kg
M.T.M. onder vooras	1750 kg
M.T.M. onder achteras	2200 kg
M.T.M. trein, ongeremd	4250 kg
M.T.M. trein, geremd	7000 kg
Tarra rijklaar voertuig	± 2452 kg
Totale buitenhoogte (leeg)	± 2135 mm
Hoogte laadvloer (leeg)	± 900 mm
Oppervlakte laadvloer	± 6,9 m <sup>2</sup>
Nuttig laadvermogen	± 1048 kg

## MOTOR

Type (EURO-4)	NISSAN ZD30Ti. Turbo-intercooler, 4 cilinders in lijn, 4 kleppen per cilinder, directe inspuiting + common rail
Maximum vermogen (1999/99/EC)	110 kW (150 pk) bij 3400 tpm
Maximum koppel (1999/99/EC)	350 Nm bij 1600 tpm
Cilinderinhoud	2953 cc
Boring x slag	96 x 102 mm
Compressieverhouding	16,9 : 1
Emissiecontrolesysteem	EGR + catalysator

## TRANSMISSIE

Versnellingsbak	NISSAN M5-40A, 5 versnellingen + 1 achteruit
Verhoudingen	1: 4,16 / 2: 2,14 / 3: 1,42 / 4: 1,00 / 5: 0,79 / A: 3,66
Koppeling	Diafragma, enkelvoudige droge plaat, diameter 275 mm, zelfregelend
Overbrengingsverhouding achteras	4,38 : 1 - aandrijving via de achterwielen

## CHASSIS

Type	U-profiel, parallel, 128 x 52 x 4 mm - opbouwbevestigingspunten en reservewielhouder
Chassisbreedte	752 mm

## REMMEN

Bedrijfsrem	Twee gescheiden hydraulische circuits, vacuümservo, ABS + EBD als optie
Vooraan / Achteraan	Geventileerde schijven / volle schijven
Parkeerrem	Mechanisch op de achterwielen

## OPHANGING

Vooraan	Onafhankelijk met dubbele driehoeken en dubbele dwarse bladveren
Achteraan	Starre as met versterkte parabolische bladveren, hydraulische schokdempers, met stabilisatorstang vooraan en achteraan

## STUURINRICHTING

Type	Kogelkringloopsysteem, integraal bekrachtigd
Overbrengingsverhouding	15,7 : 1
Draaicirkel tussen stoepen	10,8 meter
tussen muren	11,8 meter

## WIELEN

Velgen / Banden	5,5 x 15 / 195/70 R15 Achteraan dubbele wielen
-----------------	--

## ELEKTRISCHE INSTALLATIE

Batterij, spanning	110 Ah, 12 Volt
Startmotor	2,5 kW
Alternator	135 A

## CABINE

Frontstuur-kantelcabine in gehard staal. Tweevoudig verstelbaar stuurwiel. Drie zitplaatsen. Verstelbare ergonomische bestuurderszetel met 2-zits bijrijdersbank, middelste gedeelte neerklapbaar als tafel. Verstelbare hoofdsteunen. Getinte ruiten. Elektrisch bediende zijruiten. Mistlichten vooraan. Ruitenwissers met 2 snelheden en interval. Snelheidsmeter met dagteller. Toerenteller. Brandstof- & temperatuurmeter. Diverse opbergvakken, bekerhouders & waar-schuwinglampjes. Centrale vergrendeling met afstandsbediening. NATS antidiefstalsysteem. Auditief signaal 'lichten aan'. Verstelbare koplampen. Elektrisch verstelbare en verwarmde buitenspiegels. "Easy hill start", boordcomputer, radio CD.

## OPBOUW

3-zijdige aluminium kipper, stalen vloer - elektrolytisch verzinkt, elektro-hydraulisch kipsysteem, cabinebeschermer

## BRANDSTOFTANK

Inhoud	90 liter
--------	----------