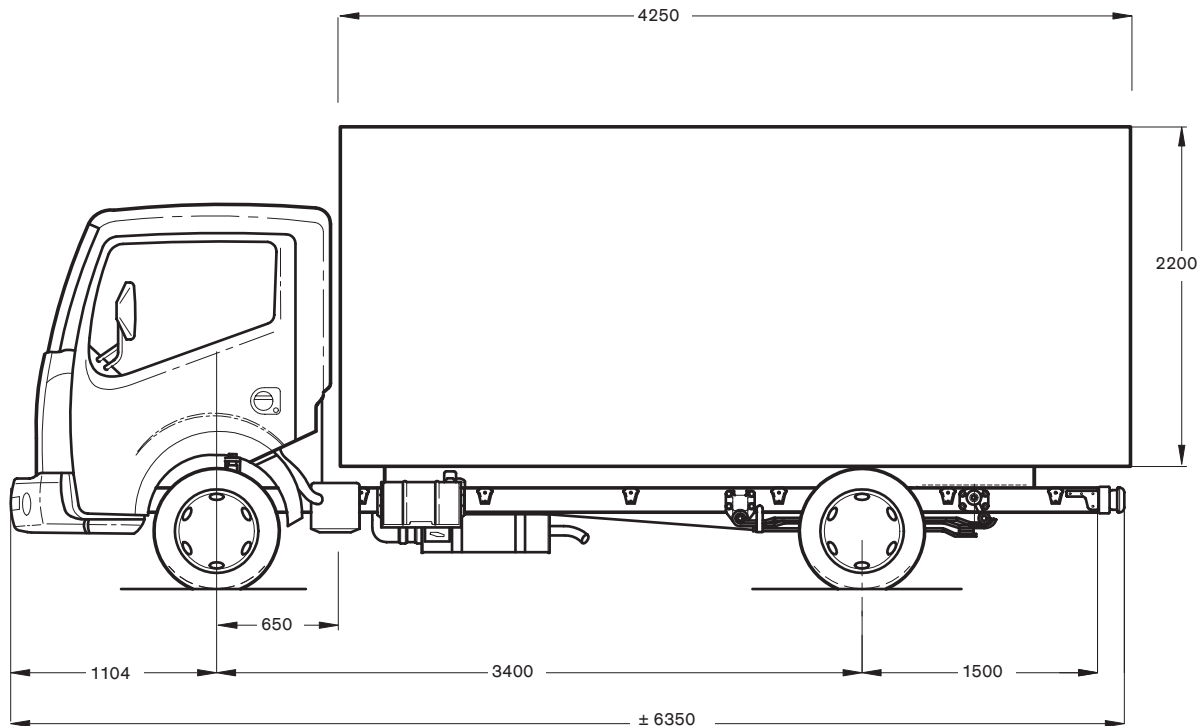




CABSTAR 35.13

Met gesloten Kast

Rijbewijs B



AFMETINGEN/GEWICHTEN

afmetingen in mm; gewichten in kg; met volle tank, gereedschap en reservewiel, zonder chauffeur; laadvloer achteraan gemeten

Wielbasis	3400 mm
M.T.M.	3500 kg
M.T.M. onder vooras	1750 kg
M.T.M. onder achteras	2200 kg
M.T.M. trein, ongeremd	4250 kg
M.T.M. trein, geremd	7000 kg
Tarra rijklaar voertuig	± 2430 kg
Totale buitenhoogte (leeg)	± 2980 mm
Hoogte laadvloer (leeg)	± 860 mm
Hoogte opstaprede, achteraan	± 450 mm
Laadvolume	± 17,8 m ³
Nuttig laadvermogen	± 1070 kg

MOTOR

Type (EURO-4)	NISSAN YD25Ti. Turbo-intercooler, 4 cilinders in lijn, 4 kleppen per cilinder, directe inspuiting + common rail
Maximum vermogen (1999/99/EC)	96 kW (130 pk) bij 3600 tpm
Maximum koppel (1999/99/EC)	270 Nm bij 1800 tpm
Cilinderinhoud	2488 cc
Boring x slag	89 x 100 mm
Compressieverhouding	16,5 : 1
Emissiecontrolesysteem	EGR + catalysator

TRANSMISSIE

Versnellingsbak	NISSAN M5-35-A, 5 versnellingen + 1 achteruit
Verhoudingen	1: 4,66 / 2: 2,93 / 3: 1,38 / 4: 1,00 / 5: 0,83 / A: 4,09
Koppeling	Diafragma, enkelvoudige droge plaat, diameter 250 mm, zelfregelend
Overbrengingsverhouding achteras	4,11 : 1 - aandrijving via de achterwielen

CHASSIS

Type	U-profiel, parallel, 128 x 52 x 4 mm - opbouwbevestigingspunten en reservewielhouder
Chassisbreedte	752 mm

REMMEN

Bedrijfsrem	Twee gescheiden hydraulische circuits, vacuümservo, lastafhankelijke remdrukbegrenzer in het achterremcircuit. ABS met differentieel met beperkte slip (LSD) + EBD als optie
Vooraan / achteraan	Geventileerde schijven / volle schijven
Parkeerrem	Mechanisch op de achterwielen

OPHANGING

Vooraan	Onafhankelijk met dubbele driehoeken en dubbele dwarse bladveren
Achteraan	Starre as met versterkte parabolische bladveren, hydraulische schokdempers, met stabilisatorstang vooraan en achteraan

STUURINRICHTING

Type	Kogelkringloopsysteem, integraal bekrachtigd
Overbrengingsverhouding	15,7 : 1
Draaicirkel tussen stoepen	12,4 meter
tussen muren	13,4 meter

WIELEN

Velgen / Banden	5,5 x 15 / 195/70 R15 Achteraan dubbel veren
-----------------	--

ELEKTRISCHE INSTALLATIE

Batterij, spanning	75 Ah, 12 Volt
Startmotor	2,2 kW
Alternator	130 A

CABINE

Frontstuur-kantelcabine in gehard staal. Tweevoudig verstelbaar stuurwiel. Drie zitplaatsen. Verstelbare ergonomische bestuurderszetel met 2-zits bijrijdersbank, middelste gedeelte neerklapbaar als tafel.. Verstelbare hoofdsteunen. Getinte ruiten. Elektrisch bediende zijruiten. Mistlichten vooraan. Ruitenwissers met 2 snelheden en interval. Snelheidsmeter met dagteller. Toerenteller. Brandstof & temperatuurmeter. Diverse opbergvakken, bekerhouders & waarschuwinglampjes. Centrale vergrendeling met afstandsbediening. NATS antidiefstalsysteem. Auditief signaal 'lichten aan'. Verstelbare koplampen. Elektrisch verstelbare en verwarmde buitenspiegels. "Easy hill start", boordcomputer, radio CD.

OPBOUW

Gesloten aluminium laadbak met dubbele achterdeur, bindlatten, anti-slipvloer, plafondverlichting en achterbumper met brede opstaptrap. Binnenafmetingen : (l x b x h) : ± 4100 x 2000 x 2070 mm

BRANDSTOFTANK

Inhoud	90 liter
--------	----------