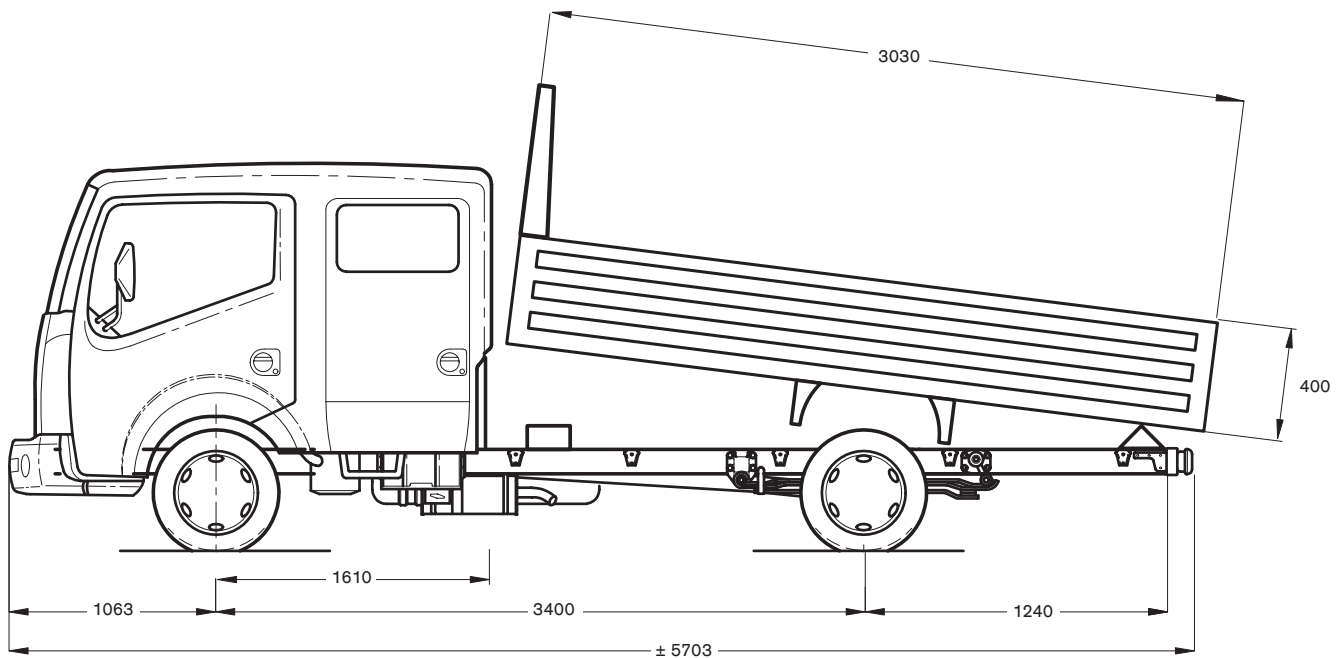




# CABSTAR 35.13 DC

3-zijdige kipper  
Rijbewijs B



## AFMETINGEN/GEWICHTEN

afmetingen in mm; gewichten in kg; met volle tank, gereedschap en reservewiel, zonder chauffeur; laadvloer achteraan gemeten

Wielbasis	3400 mm
M.T.M.	3500 kg
M.T.M. onder vooras	1750 kg
M.T.M. onder achteras	2200 kg
M.T.M. trein, ongeremd	4250 kg
M.T.M. trein, geremd	7000 kg
Tarra rijklaar voertuig	± 2474 kg
Totale buitenhoogte (leeg)	± 2160 mm
Hoogte laadvloer (leeg)	± 900 mm
Oppervlakte laadvloer	± 6,3 m <sup>2</sup>
Nuttig laadvermogen	± 1026 kg

## MOTOR

Type (EURO-4)	NISSAN YD25Ti. Turbo-intercooler, 4 cilinders in lijn, 4 kleppen per cilinder, directe inspuiting + common rail
Maximum vermogen (1999/99/EC)	96 kW (130 pk) bij 3600 tpm
Maximum koppel (1999/99/EC)	270 Nm bij 1800 tpm
Cilinderinhoud	2488 cc
Boring x slag	89 x 100 mm
Compressieverhouding	16,5 : 1
Emissiecontrolesysteem	EGR + catalysator

## TRANSMISSIE

Versnellingsbak	NISSAN M5-35-A, 5 versnellingen + 1 achteruit
Verhoudingen	1: 4,66 / 2: 2,93 / 3: 1,38 / 4: 1,00 / 5: 0,83 / A: 4,09
Koppeling	Diafragma, enkelvoudige droge plaat, diameter 250 mm, zelfregelend
Overbrengingsverhouding achteras	4,11 : 1 - aandrijving via de achterwielen

## CHASSIS

Type	U-profiel, parallel, 128 x 52 x 4 mm - opbouwbevestigingspunten en reservewielhouder
Chassisbreedte	752 mm

## REMMEN

Bedrijfsrem	Twee gescheiden hydraulische circuits, vacuümservo, lastafhankelijke remdrukbegrenzer in het achterremcircuit. ABS met differentieel met beperkte slip (LSD) + EBD als optie
Vooraan / achteraan	Geventileerde schijven / volle schijven
Parkeerrem	Mechanisch op de achterwielen

## OPHANGING

Vooraan	Onafhankelijk met dubbele driehoeken en dubbele dwarse bladveren
Achteraan	Starre as met versterkte parabolische bladveren, hydraulische schokdempers, met stabilisatorstang vooraan en achteraan

## STUURINRICHTING

Type	Kogelkringloopsysteem, integraal bekrachtigd
Overbrengingsverhouding	15,7 : 1
Draaicirkel tussen stoepen	12,6 meter
tussen muren	13,6 meter

## WIELEN

Velgen / Banden	5,5 x 15 / 195/70 R15 Achteraan dubbel wielen
-----------------	---

## ELEKTRISCHE INSTALLATIE

Batterij, spanning	75 Ah, 12 Volt
Startmotor	2,2 kW
Alternator	130 A

## CABINE

Frontstuurcabine, vast en zelfdragend in gehard staal. 5+1 zitplaatsen. Vier zijdeuren. Verstelbare ergonomische bestuurszetel met 2-zits bijrijdersbank, middelste gedeelte neerklapbaar als tafel. 3-zits achterbank, volledig opklapbaar. Verstelbare hoofdsteunen vooraan. Getinte ruiten. Mistlichten vooraan. Elektrisch bediende zijruiten vooraan. Ruitenwissers met 2 snelheden en interval. Tweevoudig verstelbaar stuurwiel. Snelheidsmeter met dagteller. Toerenteller. Brandstof- & temperatuurmeter. Diverse opbergvakken, bekerhouders & waarschuwinglampjes. Centrale vergrendeling met afstandsbediening. NATS antidiefstalsysteem. Auditief signaal 'lichten aan'. Verstelbare koplampen. Elektrisch verstelbare en verwarmde buitenspiegels. "Easy hill start", boordcomputer, radio CD.

## OPBOUW

3-zijdige aluminium kipper, stalen vloer - elektrolytisch verzinkt, elektro-hydraulisch kipsysteem, cabinebeschermer.

## BRANDSTOFTANK

Inhoud	90 liter
--------	----------