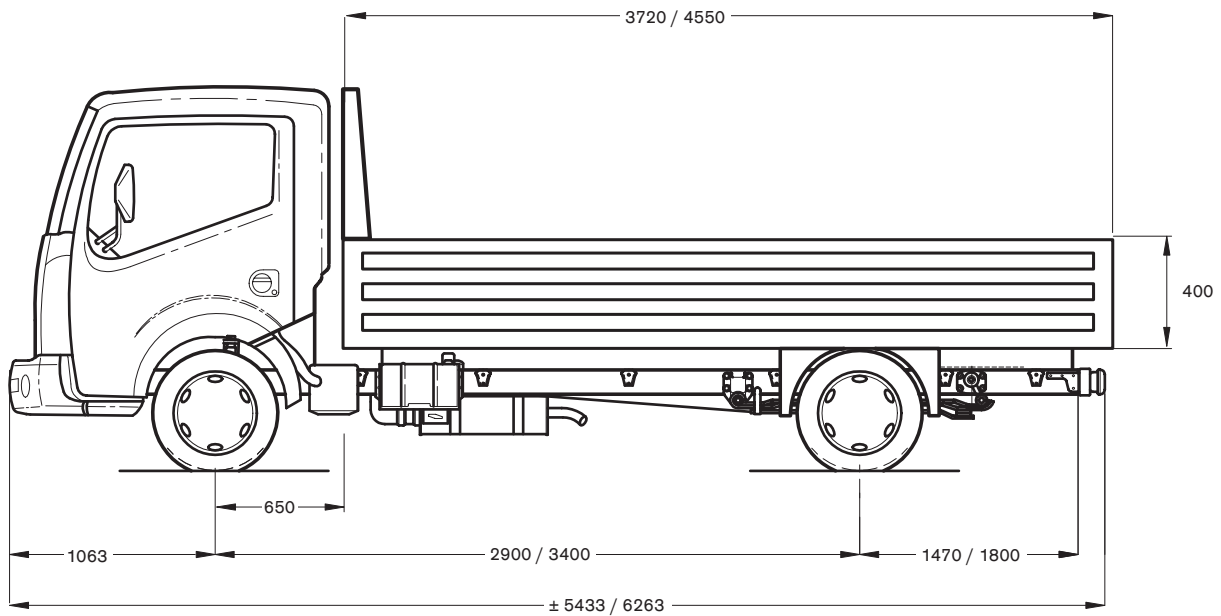




CABSTAR 35.11S

Pick-up
Rijbewijs B



AFMETINGEN/GEWICHTEN

afmetingen in mm; gewichten in kg; met volle tank, gereedschap en reservewiel, zonder chauffeur; laadvloer achteraan gemeten

	2900 mm	3400 mm
Wielbasis	2900 mm	3400 mm
M.T.M.		3500 kg
M.T.M. onder vooras		1750 kg
M.T.M. onder achteras		2200 kg
M.T.M. trein, ongeremd		4250 kg
M.T.M. trein, geremd		5500 kg
Totale buitenhoogte (leeg)		± 2135 mm
Hoogte laadvloer (leeg)		± 950 mm
Tarra rijklaar voertuig	± 2110 kg	± 2170 kg
Oppervlakte laadvloer	± 7,5 m ²	± 9,16 m ²
Nuttig laadvermogen	± 1390 kg	± 1330 kg

MOTOR

Type (EURO-4)	NISSAN YD25Ti. Turbo-intercooler, 4 cilinders in lijn, 4 kleppen per cilinder, directe insputing + common rail.
Maximum vermogen (1999/99/EC)	81 kW (110 pk) bij 3600 tpm
Maximum koppel (1999/99/EC)	250 Nm bij 1600 tpm
Cilinderinhoud	2488 cc
Boring x slag	89 x 100 mm
Compressieverhouding	16,5 : 1
Emissiecontrolesysteem	EGR + catalysator

TRANSMISSIE

Versnellingsbak	NISSAN M5-35-A, 5 versnellingen + 1 achteruit
Verhoudingen	1: 4,66 / 2: 2,93 / 3: 1,38 / 4: 1,00 / 5: 0,83 / A: 4,09
Koppeling	Diafragma, enkelvoudige droge plaat, diameter 240 mm, zelfregelend
Overbrengingsverhouding achteras	4,11 :1 - aandrijving via achterwielen

CHASSIS

Type	U-profiel, parallel, 128 x 52 x 4 mm - opbouwbevestigingspunten
Chassisbreedte	752 mm

REMMEN

Bedrijfsrem	Twee gescheiden hydraulische circuits, vacuümservo, lastafhankelijke remdrukbegrenzer in het achterremcircuit. ABS met differentieel met beperkte slip (LSD) + EBD als optie
Vooraan / achteraan	Geventileerde schijven / volle schijven
Parkeerrem	Mechanisch op de achterwielen

OPHANGING

Vooraan	Onafhankelijk met dubbele driehoeken en dubbele dwarse bladveren
Achteraan	Starre as met versterkte parabolische bladveren, hydraulische schokdempers, met stabilisatorstang vooraan en achteraan

STUURINRICHTING

Type	Kogelkringloopsysteem, integraal bekrachtigd
Overbrengingsverhouding	15,7 : 1
Draaicirkel tussen stoepen	WB 2: 10,8 meter WB 3: 12,4 meter
tussen muren	WB 2: 11,8 meter WB 3: 13,4 meter

WIELEN

Velgen / Banden	5,5 x 15 / 195/70 R15 Achteraan dubbele wielen
-----------------	------------------------------------------------

ELEKTRISCHE INSTALLATIE

Batterij, spanning	75 Ah, 12 Volt
Startmotor	2,2 kW
Alternator	130 A

CABINE

Frontstuur-kantelcabine in gehard staal. Tweevoudig verstelbaar stuurwiel. Drie zitplaatsen. Verstelbare ergonomische bestuurderszetel met 2-zits bijrijdersbank, middelste gedeelte neerklapbaar als tafel. Verstelbare hoofdsteunen. Getinte ruiten. Elektrisch bediende zijruiten. Ruitenwissers met 2 snelheden en interval. Preradioinstallatie (antenne, bedrading en luidsprekers). Snelheidsmeter met dagteller. Toerenteller. Brandstof- & temperatuurmeter. Diverse opbergvakken, bekerhouders & waarschuwinglampjes. Centrale vergrendeling met afstandsbediening. NATS antidiefstalsysteem. Auditief signaal 'lichten aan'. Verstelbare koplampen. Elektrisch verstelbare buitenspiegels.

OPBOUW

Open aluminium laadbak, houten antislipvloer, kabinebeschermer, ladingsbevestigingsogen, 3 zijden neerklapbaar
 Binnenafmetingen (l x b x h) ± 3660 x 2040 x 400 mm (WB 2)
 Binnenafmetingen (l x b x h) ± 4490 x 2040 x 400 mm (WB 3)

BRANDSTOFTANK

Inhoud	90 liter
--------	----------