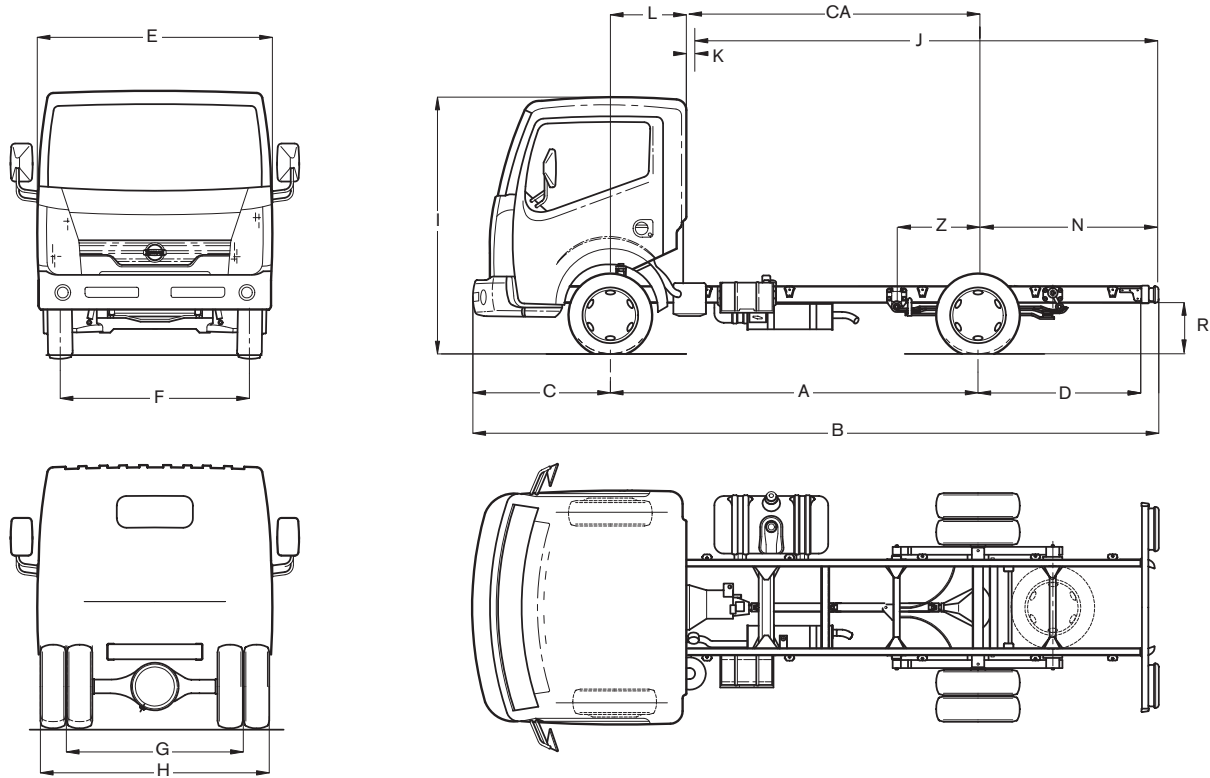




CABSTAR 35.11S

Rijbewijs B



AFMETINGEN

afmetingen in mm; min/max; R gemeten op centrum achteras; * optie

A	B	C	D	E	F	G	H	I	J	K	L	CA	N	R	Z
2500	4546	1063	983	1850	1573	1396	1818	2135	2700/3520	50	600	1900	850/1670	555/652	29/673
2900	5246	1063	1283	1850	1573	1396	1818	2135	3100/4180	50	600	2300	850/1930	555/652	15/776
3400	6046	1063	1583	1850	1573	1396	1818	2135	3700/5020	50	600	2800	950/2270	555/652	-2/901
4000*	6646	1063	1583	1850	1573	1396	1818	2135	4610/6020	50	600	3400	1260/2670	555/652	-29/1044

GEWICHTEN

gewichten in kg; met volle tank, gereedschap en reservewiel, zonder chauffeur; * optie

Wielbasis	2500 mm	2900 mm	3400 mm	4000 mm*
M.T.M.			3500	
M.T.M. onder vooras			1750	
M.T.M. onder achteras			2200	
M.T.M. trein, ongeremd			4250	
M.T.M. trein, geremd			5500	
Tarra chassis-cabine	1755	1785	1805	1822
Tarra onder vooras	1280	1291	1301	1312
Tarra onder achteras	475	494	504	510
Bruto laadvermogen	1745	1715	1695	1678

MOTOR

Type (EURO-4)	NISSAN YD25Ti. Turbo-intercooler, 4 cilinders in lijn, 4 kleppen per cilinder, directe inspuiting + common rail.
Maximum vermogen (1999/99/EC)	81 kW (110 pk) bij 3600 tpm
Maximum koppel (1999/99/EC)	250 Nm bij 1600 tpm
Cilinderinhoud	2488 cc
Boring x slag	89 x 100 mm
Compressieverhouding	16,5 : 1
Emissiecontrolesysteem	EGR + catalysator

TRANSMISSIE

Versnellingsbak	NISSAN M5-35-A, 5 versnellingen + 1 achteruit
Verhoudingen	1: 4,66 / 2: 2,93 / 3: 1,38 / 4: 1,00 / 5: 0,83 / A: 4,09
Koppeling	Diafragma, enkelvoudige droge plaat, diameter 240 mm, zelfregelend
Overbrengingsverhouding achteras	4,11 : 1 - aandrijving via achterwielen

CHASSIS

Type	U-profiel, parallel, 128 x 52 x 4 mm - opbouwbevestigingspunten
Chassisbreedte	752 mm

REMMEN

Bedrijfsrem	Twee gescheiden hydraulische circuits, vacuümservo, lastafhankelijke remdrukbegrenzer in het achterremcircuit. ABS met differentieel met beperkte slip (LSD) + EBD als optie
Vooraan / achteraan	Geventileerde schijven / volle schijven
Parkeerrem	Mechanisch op de achterwielen

OPHANGING

Vooraan	Onafhankelijk met dubbele driehoeken en dubbele dwarse bladveren
Achteraan	Starre as met versterkte parabolische bladveren, hydraulische schokdempers, met stabilisatorstang vooraan en achteraan

STUURINRICHTING

Type	Kogelkringloopsysteem, integraal bekrachtigd
Overbrengingsverhouding	15,7 : 1
Draaicirkel tussen stoepen	WB 1: 9,6 meter WB 2: 10,8 meter WB 3: 12,4 meter
tussen muren	WB 1: 10,6 meter WB 2: 11,8 meter WB 3: 13,4 meter

WIELEN

Velgen / Banden	5,5 x 15 / 195/70 R15 Achteraan dubbele wielen
-----------------	--

ELEKTRISCHE INSTALLATIE

Batterij, spanning	75 Ah, 12 Volt
Startmotor	2,2 kW
Alternator	130 A

CABINE

Frontstuur-kantelcabine in gehard staal. Tweevoudig verstelbaar stuurwiel. Drie zitplaatsen. Verstelbare ergonomische bestuurderszetel met 2-zits bijrijdersbank, middelste gedeelte neerklapbaar als tafel. Verstelbare hoofdsteunen. Getinte ruiten. Elektrisch bediende zijruitent. Ruitenwissers met 2 snelheden en interval. Preradio-installatie (antenne, bedrading en luidsprekers). Snelheidsmeter met dagteller. Toerenteller. Brandstof- & temperatuurmeter. Diverse opbergvakken, bekerhouders & waarschuwinglampjes. Centrale vergrendeling met afstandsbediening. NATS antidiefstalsysteem. Auditief signaal 'lichten aan'. Verstelbare koplampen. Elektrisch verstelbare buitenspiegels.

BRANDSTOFTANK

Inhoud	90 liter
--------	----------