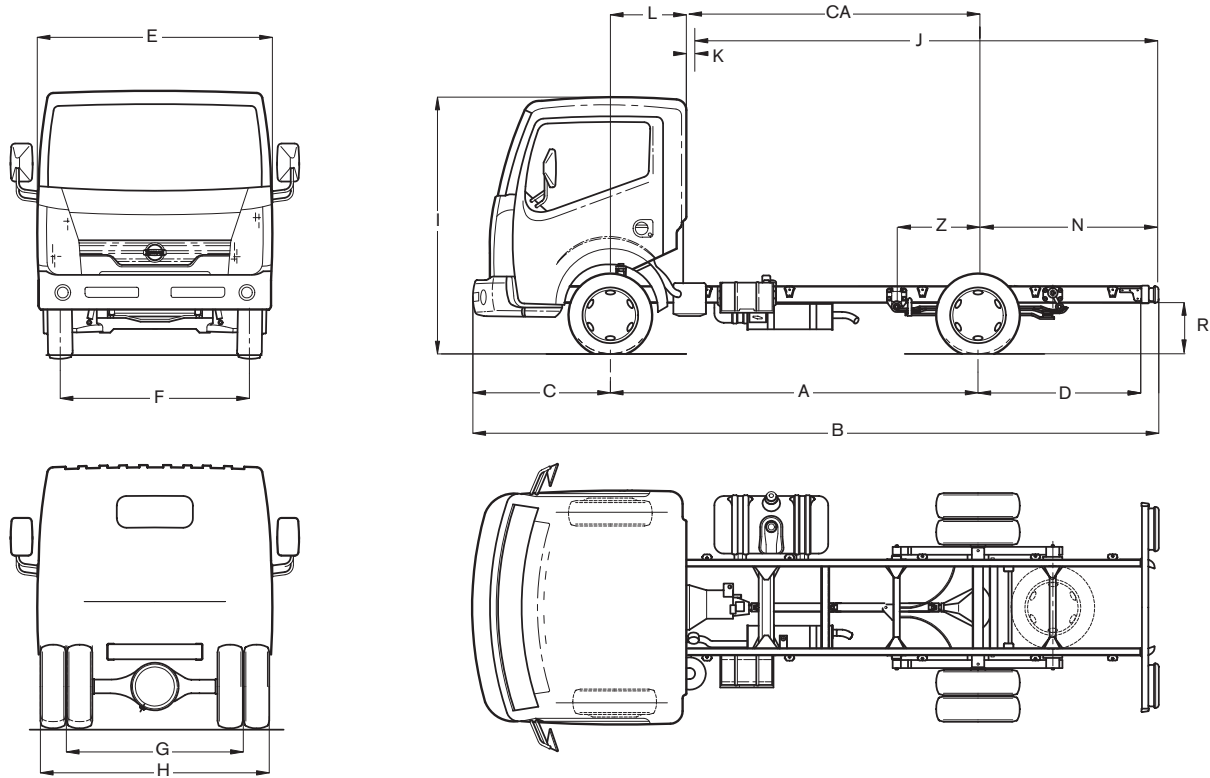




# CABSTAR 35.11

Rijbewijs B



## AFMETINGEN

afmetingen in mm; min/max; R gemeten op centrum achteras; \* optie

A	B	C	D	E	F	G	H	I	J	K	L	CA	N	R	Z
2500	4546	1063	983	1850	1573	1396	1818	2135	2700/3520	50	600	1900	850/1670	555/652	29/673
2900	5246	1063	1283	1850	1573	1396	1818	2135	3100/4180	50	600	2300	850/1930	555/652	15/776
3400	6046	1063	1583	1850	1573	1396	1818	2135	3700/5020	50	600	2800	950/2270	555/652	-2/901
4000*	6646	1063	1583	1850	1573	1396	1818	2135	4610/6020	50	600	3400	1260/2670	555/652	-29/1044

## GEWICHTEN

gewichten in kg; met volle tank, gereedschap en reservewiel, zonder chauffeur; \* optie

Wielbasis	2500 mm	2900 mm	3400 mm	4000 mm*
M.T.M.			3500	
M.T.M. onder vooras			1750	
M.T.M. onder achteras			2200	
M.T.M. trein, ongeremd			4250	
M.T.M. trein, geremd			5500	
Tarra chassis-cabine	1755	1785	1805	1822
Tarra onder vooras	1280	1291	1301	1312
Tarra onder achteras	475	494	504	510
Bruto laadvermogen	1745	1715	1695	1678

## MOTOR

Type (EURO-4)	NISSAN YD25Ti. Turbo-intercooler, 4 cilinders in lijn, 4 kleppen per cilinder, directe inspuiting + common rail.
Maximum vermogen (1999/99/EC)	81 kW (110 pk) bij 3600 tpm
Maximum koppel (1999/99/EC)	250 Nm bij 1600 tpm
Cilinderinhoud	2488 cc
Boring x slag	89 x 100 mm
Compressieverhouding	16,5 : 1
Emissiecontrolesysteem	EGR + catalysator

## TRANSMISSIE

Versnellingsbak	NISSAN M5-35-A, 5 versnellingen + 1 achteruit
Verhoudingen	1: 4,66 / 2: 2,93 / 3: 1,38 / 4: 1,00 / 5: 0,83 / A: 4,09
Koppeling	Diafragma, enkelvoudige droge plaat, diameter 240 mm, zelfregelend
Overbrengingsverhouding achteras	4,11 : 1 - aandrijving via achterwielen

## CHASSIS

Type	U-profiel, parallel, 128 x 52 x 4 mm - opbouwbevestigingspunten en reservewielhouder
Chassisbreedte	752 mm

## REMMEN

Bedrijfsrem	Twee gescheiden hydraulische circuits, vacuümservo, lastafhankelijke remdrukbegrenzer in het achterremcircuit, ABS met differentieel met beperkte slip (LSD) + EBD als optie
Vooraan / achteraan	Geventileerde schijven / volle schijven
Parkeerrem	Mechanisch op de achterwielen

## OPHANGING

Vooraan	Onafhankelijk met dubbele driehoeken en dubbele dwarse bladveren
Achteraan	Starre as met versterkte parabolische bladveren, hydraulische schokdempers, met stabilisatorstang vooraan en achteraan

## STUURINRICHTING

Type	Kogelkringloopsysteem, integraal bekrachtigd
Overbrengingsverhouding	15,7 : 1
Draaicirkel tussen stoepen	WB 1: 9,6 meter    WB 2: 10,8 meter    WB 3: 12,4 meter
tussen muren	WB 1: 10,6 meter    WB 2: 11,8 meter    WB 3: 13,4 meter

## WIELEN

Velgen / Banden	5,5 x 15 / 195/70 R15 Achteraan dubbele wielen
-----------------	--

## ELEKTRISCHE INSTALLATIE

Batterij, spanning	75 Ah, 12 Volt
Startmotor	2,2 kW
Alternator	130 A

## CABINE

Frontstuur-kantelcabine in gehard staal. Tweevoudig verstelbaar stuurwiel. Drie zitplaatsen. Verstelbare ergonomische bestuurderszetel met 2-zits bijrijdersbank, middelste gedeelte neerklapbaar als tafel. Verstelbare hoofdsteunen. Getinte ruiten. Elektrisch bediende zijruiten. Mistlichten vooraan. Ruitenwissers met 2 snelheden en interval. Snelheidsmeter met dagteller. Toerenteller. Brandstof- & temperatuurmeter. Diverse opbergvakken, bekerhouders & waarschuwingslampjes. Centrale vergrendeling met afstandsbediening. NATS antidiefstalsysteem. Auditief signaal 'lichten aan'. Verstelbare koplampen. Elektrisch verstelbare en verwarmde buitenspiegels. "Easy hill start", boordcomputer, radio CD.

## BRANDSTOFTANK

Inhoud	90 liter
--------	----------