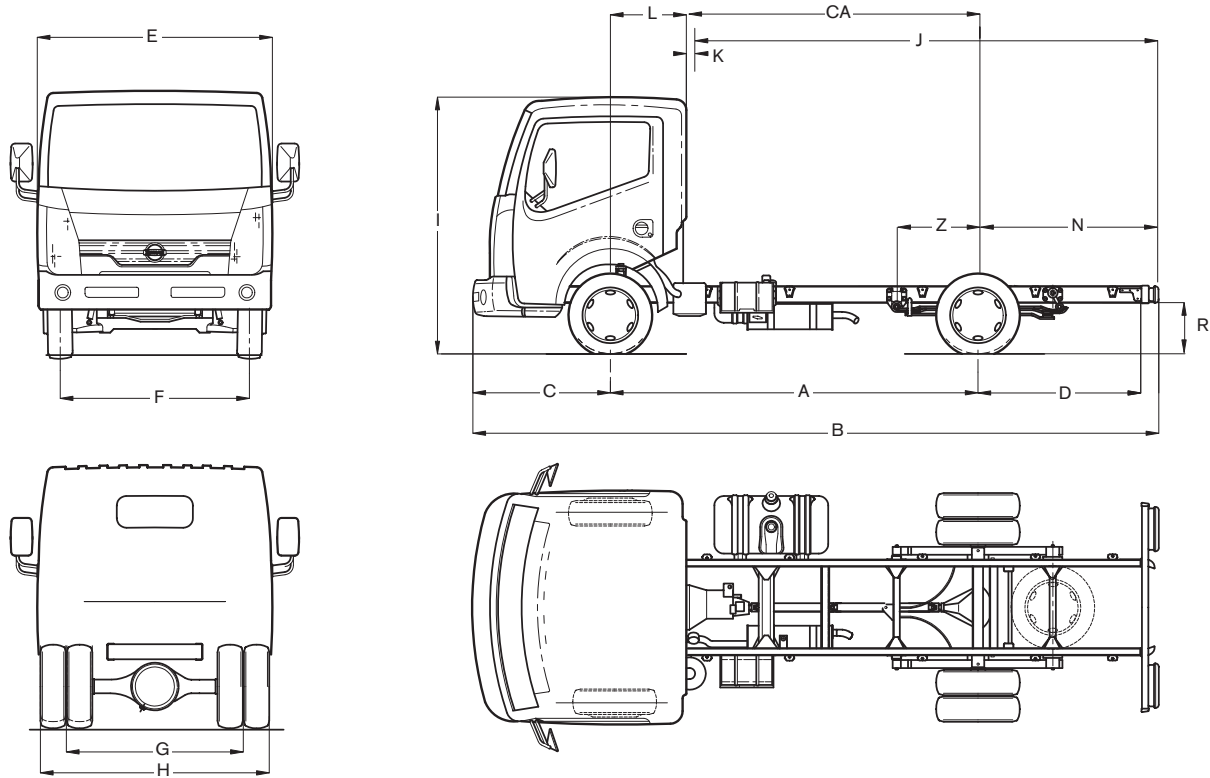




# CABSTAR 45.13



## DIMENSIONS

dimensions en mm; min/max; R au centre essieu arrière; \* option

A	B	C	D	E	F	G	H	I	J	K	L	CA	N	R	Z
2500	4546	1063	983	1850	1569	1480	1900	2135	2780/3920	50	600	1900	930/1670	580/666	39/458
2900	5246	1063	1283	1850	1569	1480	1900	2135	3460/4180	50	600	2300	1210/1930	580/666	28/518
3400	6046	1063	1583	1850	1569	1480	1900	2135	4310/5020	50	600	2800	1560/2270	580/666	14/593
4000*	6646	1063	1583	1850	1569	1480	1900	2135	5340/6020	50	600	3400	1990/2670	580/666	-6/680

## POIDS

poids en kg; avec réservoir plein, outillage et roue de réserve, sans chauffeur; \* option

Empattement	2500 mm	2900 mm	3400 mm	4000 mm*
M.M.A.			4500	
M.M.A. sous essieu avant			1750	
M.M.A. sous essieu arrière			3200	
M.M.A. sans frein			5250	
M.M.A. avec frein			8000	
Tare châssis-cabine	1816	1836	1856	1876
Tare sous essieu avant	1258	1274	1289	1304
Tare sous essieu arrière	558	562	567	572
Charge utile brute	2684	2664	2644	2624

## MOTEUR

Type (EURO-4)	NISSAN YD25Ti. Turbo-intercooler, 4 cylindres en ligne, 4 soupapes par cylindre, injection directe + common rail
Puissance max. (1999/99/EC)	98 kW (130 ch) à 3600 tpm
Couple max. (1999/99/EC)	270 Nm à 1800 tpm
Cylindrée	2488 cc
Alésage x course	89 x 100 mm
Taux de compression	16,5 : 1
Système de contrôle d'émission	EGR + catalyseur

## TRANSMISSION

Boîte de vitesses	6S-380, 6 rapports + 1 arrière
Rapports	1: 5,36 / 2: 3,15 / 3: 2,04 / 4: 1,37 / 5: 1,00 / 6: 0,79 / A: 4,83
Embrayage	A diaphragme, monodisque à sec, diamètre 250 mm, autoréglable
Rapport de pont essieu arrière	4,11 : 1 - roues arrière motrices

## CHASSIS

Type	Parallèles, à section en 'U', 128 x 52 x 4 mm Points d'ancrage pour le carrossage et support de roue de réserve
Largeur châssis	752 mm

## FREINS

Frein de service	Deux circuits hydrauliques indépendants, servo frein à dépression, ABS avec différentiel à glissement limité (LSD) + EBD
Avant / arrière	Disques ventilés / disques
Frein à main	Mécaniques sur les roues arrière

## SUSPENSION

Avant	Indépendante à double triangulation et 2 lames de ressort transversale
Arrière	Essieu rigide avec ressorts paraboliques, amortisseurs hydrauliques et barre stabilisatrice à l'avant et à l'arrière

## DIRECTION

Type	Circulation à billes, assistée intégralement		
Rapport	15,7 : 1		
Rayon de braquage, entre trottoirs entre murs	EMP 1: 9,6 mètres	EMP 2: 10,8 mètres	EMP 3: 12,4 mètres
	EMP 1: 10,6 mètres	EMP 2: 11,8 mètres	EMP 3: 13,4 mètres

## ROUES

Jantes / Pneus	5,5 x 16 / 185/75 R16 Double roues arrière
----------------	--

## INSTALLATION ELECTRIQUE

Batterie, tension	110 Ah, 12 Volt
Démarreur	2,2 kW
Alternateur	130 A

## CABINE

Avancée, basculante, en acier trempé. Volant réglable de deux manières. Trois places. Siège conducteur réglable et ergonomique. Banquette deux places, au milieu rabattable comme table. Appuie-tête réglables. Vitres teintées. Vitres latérales à commande électrique. Phares antibrouillards à l'avant. Essuie-glace à 2 vitesses avec intermittente. Indicateur de vitesse et compteur journalier. Tachographe digital. Compte-tours. Jauge à carburant et thermomètre eau. Porte-gobelets. Divers vide-poches et témoins lumineux. Verrouillage central avec commande à distance. Système antivol NATS. Témoin sonore 'feux allumés'. Phares réglables. Rétroviseurs à commande électrique et chauffés. "Easy hill start", ordinateur de bord, radio CD.

## RESERVOIR

Capacité	90 litres
----------	-----------