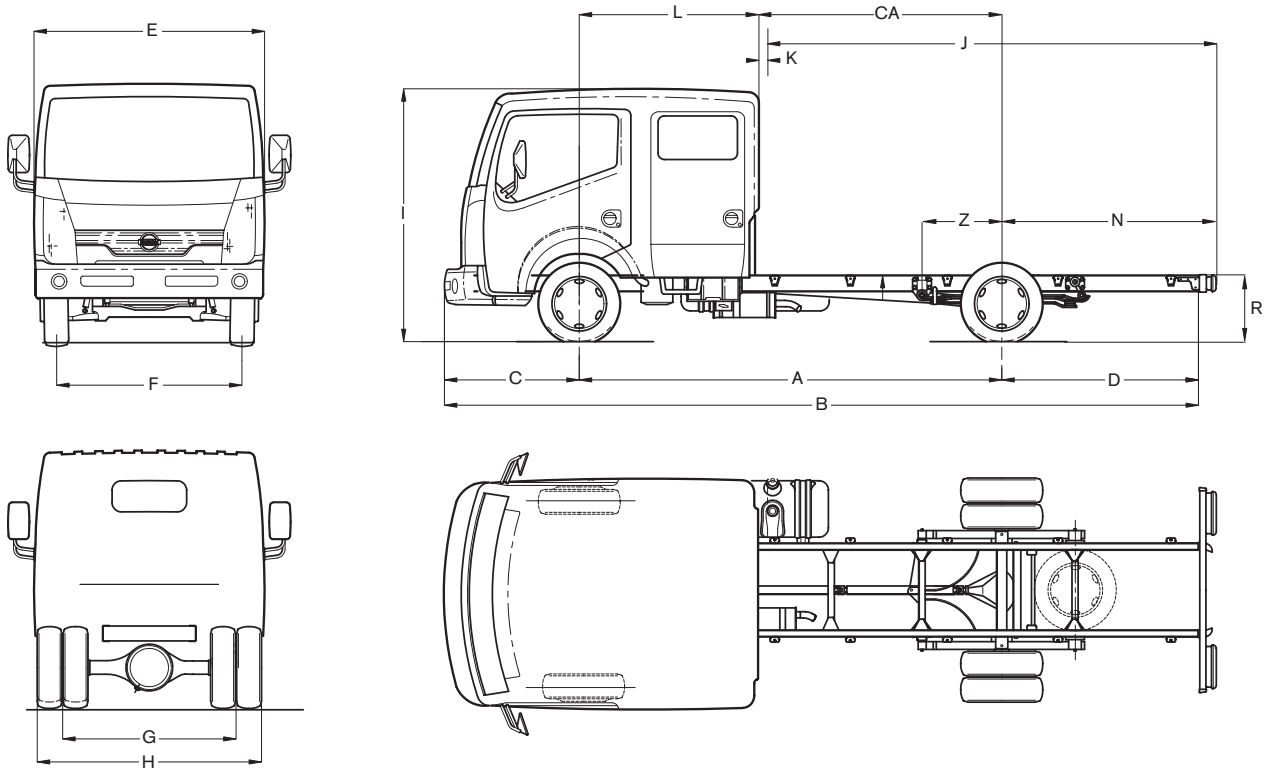




CABSTAR 45.13 DC



DIMENSIONS

dimensions en mm; min/max; R au centre essieu arrière; * option

A	B	C	D	E	F	G	H	I	J	K	L	CA	N	R	Z
2900	5246	1063	1283	1850	1569	1480	1900	2135	2220/2630	52	1600	1300	850/1380	580/661	- 69/455
3400	6046	1063	1583	1850	1569	1480	1900	2135	2720/3710	52	1600	1800	850/1960	580/661	- 109/510
4000*	6646	1063	1583	1850	1569	1480	1900	2135	3550/5020	52	1600	2400	1200/2670	580/661	- 161/572

POIDS

poids en kg; avec réservoir plein, outillage et roue de réserve, sans chauffeur; * option

	2900 mm	3400 mm	4000 mm*
Empattement			
M.M.A.		4500	
M.M.A. sous essieu avant		1750	
M.M.A. sous essieu arrière		3200	
M.M.A. sans frein		5250	
M.M.A. avec frein		8000	
Tare châssis-cabine	2006	2026	2046
Tare sous essieu avant	1359	1379	1399
Tare sous essieu arrière	647	647	647
Charge utile brute	2494	2474	2454

MOTEUR

Type (EURO-4)	NISSAN YD25Ti. Turbo-intercooler, 4 cylindres en ligne, 4 soupapes par cylindre, injection directe + common rail
Puissance max. (1999/99/EC)	98 kW (130 ch) à 3600 tpm
Couple max. (1999/99/EC)	270 Nm à 1800 tpm
Cylindrée	2488 cc
Alésage x course	89 x 100 mm
Taux de compression	16,5 : 1
Système de contrôle d'émission	EGR + catalyseur

TRANSMISSION

Boîte de vitesses	6S-380, 6 rapports + 1 arrière
Rapports	1: 5,36 / 2: 3,15 / 3: 2,04 / 4: 1,37 / 5: 1,00 / 6: 0,79 / A: 4,83
Embrayage	A diaphragme, monodisque à sec, diamètre 250 mm, autoréglable
Rapport de pont essieu arrière	4,11 : 1 - roues arrière motrices

CHASSIS

Type	Parallèles, à section en 'U', 128 x 52 x 4 mm Points d'ancrage pour le carrossage et support de roue de réserve
Largeur châssis	752 mm

FREINS

Frein de service	Deux circuits hydrauliques indépendants, servo frein à dépression, ABS avec différentiel à glissement limité (LSD) + EBD
Avant / arrière	Disques ventilés / disques
Frein à main	Mécaniques sur les roues arrière

SUSPENSION

Avant	Indépendante à double triangulation et 2 lames de ressort transversale
Arrière	Essieu rigide avec ressorts paraboliques, amortisseurs hydrauliques et barre stabilisatrice à l'avant et à l'arrière

DIRECTION

Type	Circulation à billes, assistée intégralement
Rapport	15,7 : 1
Rayon de braquage, entre trottoirs	EMP 2: 11,0 mètres EMP 3: 12,6 mètres
entre murs	EMP 2: 12,0 mètres EMP 3: 13,6 mètres

ROUES

Jantes / Pneus	5,5 x 16 / 185/75 R16 Double roues arrière
----------------	--

INSTALLATION ELECTRIQUE

Batterie, tension	110 Ah, 12 Volt
Démarreur	2,2 kW
Alternateur	130 A

CABINE

Avancée, fixe et autoportante, en acier trempé. 5 + 1 places. Quatre portes latérales. Siège conducteur réglable et ergonomique. Banquette deux places, au milieu rabattable comme table. Banquette arrière trois places, complètement rabattable. Appuie-tête réglables à l'avant. Vitres teintées. Vitres latérales à commande électrique à l'avant. Phares antibrouillards à l'avant. Essuie-glace à 2 vitesses avec intermittente. Volant réglable de deux manières. Indicateur de vitesse et compteur journalier. Tachographe digital. Compte-tours. Jauge à carburant et thermomètre eau. Porte-gobelets. Divers vide-poches et témoins lumineux. Verrouillage central avec commande à distance. Système antivol NATS. Témoin sonore 'feux allumés'. Phares réglables. Rétroviseurs à commande électrique et chauffés. "Easy hill start", ordinateur de bord, radio CD.

RESERVOIR

Capacité	90 litres
----------	-----------