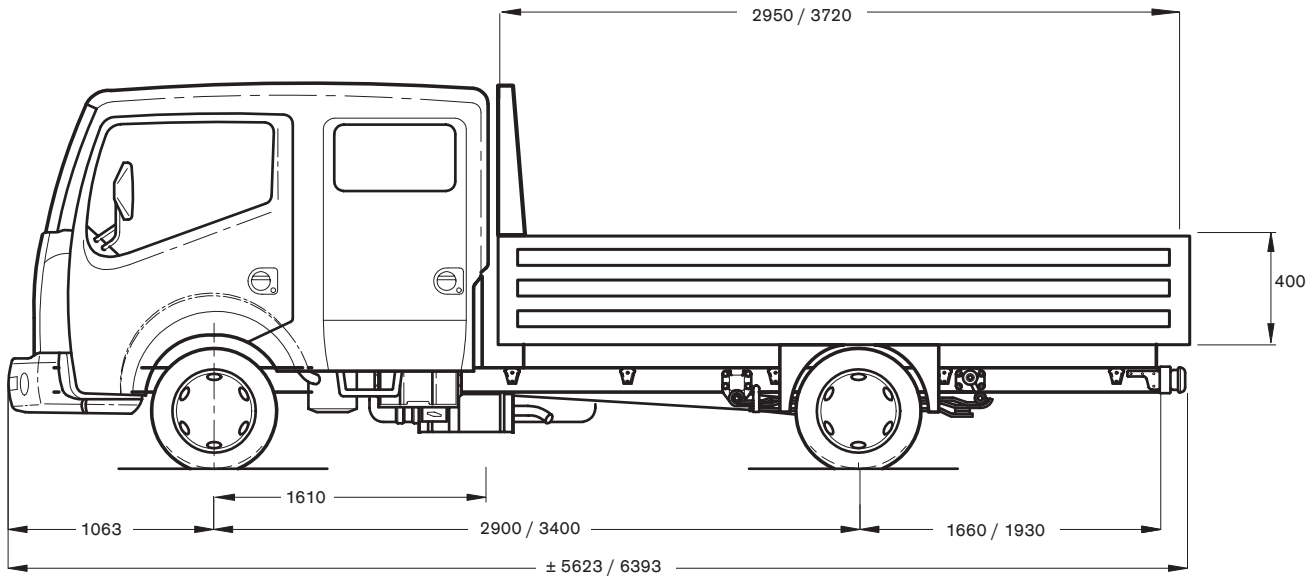




CABSTAR 35.15 5V DC

Pick-up
Permis de conduire B



DIMENSIONS/POIDS

dimensions en mm; poids en kg; avec réservoir plein, outillage et roue de réserve, sans chauffeur; plancher mesuré à l'arrière

Empattement	2900 mm	3400 mm
M.M.A.		3500 kg
M.M.A. sous essieu avant		1750 kg
M.M.A. sous essieu arrière		2200 kg
M.M.A. sans frein		4250 kg
M.M.A. avec frein		7000 kg
Hauteur totale extérieure (à vide)		± 2135 mm
Hauteur plancher (à vide)		± 950 mm
Tare en ordre de marche	± 2295 kg	± 2367 kg
Surface de chargement	± 6,0 m ²	± 7,5 m ²
Charge utile net	± 1205 kg	± 1130 kg

CARACTERISTIQUES TECHNIQUES CABSTAR 35.15 5V DC

MOTEUR

Type (EURO-4)	NISSAN ZD30Ti. Turbo-intercooler, 4 cylindres en ligne, 4 soupapes par cylindre, injection directe + common rail
Puissance max. (1999/99/EC)	110 kW (150 ch) à 3400 tpm
Couple max. (1999/99/EC)	350 Nm à 1600 tpm
Cylindrée	2953 cc
Alésage x course	96 x 102 mm
Taux de compression	16,9 : 1
Système de contrôle d'émission	EGR + catalyseur

TRANSMISSION

Boîte de vitesses	NISSAN M5-40A, 5 rapports + 1 arrière
Rapports	1: 4,16 / 2: 2,14 / 3: 1,42 / 4: 1,00 / 5: 0,79 / A: 3,66
Embrayage	A diaphragme, monodisque à sec, diamètre 275 mm, autoréglable
Rapport de pont essieu arrière	4,38 : 1 - roues arrière motrices

CHASSIS

Type	Parallèles, à section en 'U', 128 x 52 x 4 mm
	Points d'ancrage pour le carrossage et support de roue de réserve
Largeur châssis	752 mm

FREINS

Frein de service	Deux circuits hydrauliques indépendants, servo frein à dépression, ABS + EBD en option
Avant / arrière	Disques ventilés / disques
Frein à main	Mécaniques sur les roues arrière

SUSPENSION

Avant	Indépendante à double triangulation et 2 lames de ressort transversale
Arrière	Essieu rigide avec ressorts paraboliques, amortisseurs hydrauliques et barre stabilisatrice à l'avant et à l'arrière

DIRECTION

Type	Circulation à billes, assistée intégralement
Rapport	15,7 : 1
Rayon de braquage, entre trottoirs	EMP 2: 11,0 mètres EMP 3: 12,6 mètres
entre murs	EMP 2: 12,0 mètres EMP 3: 13,6 mètres

ROUES

Jantes / Pneus	5,5 x 15 / 195/70 R15 Double roues arrière
----------------	--

INSTALLATION ELECTRIQUE

Batterie, tension	110 Ah, 12 Volt
Démarreur	2,5 kW
Alternateur	135 A

CABINE

Avancée, fixe et autoportante, en acier trempé. 5 + 1 places. Quatre portes latérales. Siège conducteur réglable et ergonomique. Banquette deux places, au milieu rabattable comme table. Banquette arrière trois places, complètement rabattable. Appuie-tête réglables à l'avant. Vitres teintées. Phares antibrouillards à l'avant. Vitres latérales à commande électrique à l'avant. Essuie-glace à 2 vitesses avec intermittente. Volant réglable de deux manières. Indicateur de vitesse et compteur journalier. Compte-tours. Jauge à carburant et thermomètre eau. Porte-gobelets. Divers vide-poches et témoins lumineux. Système antiviol NATS. Témoin sonore 'feux allumés'. Phares réglables. Rétroviseurs à commande électrique et chauffés. Verrouillage central avec commande à distance. "Easy hill start", ordinateur de bord, radio CD.

SUPERSTRUCTURE

Plateau à ridelles en alu, plancher antidérapant, protection pour la cabine, crochets d'attelage de charge, 3 côtés rabattables. Dimensions intérieures (l x l x h) ± 2890 x 2040 x 400 mm (EMP 2) ± 3660 x 2040 x 400 mm (EMP 3).

RESERVOIR

Capacité	90 litres
----------	-----------