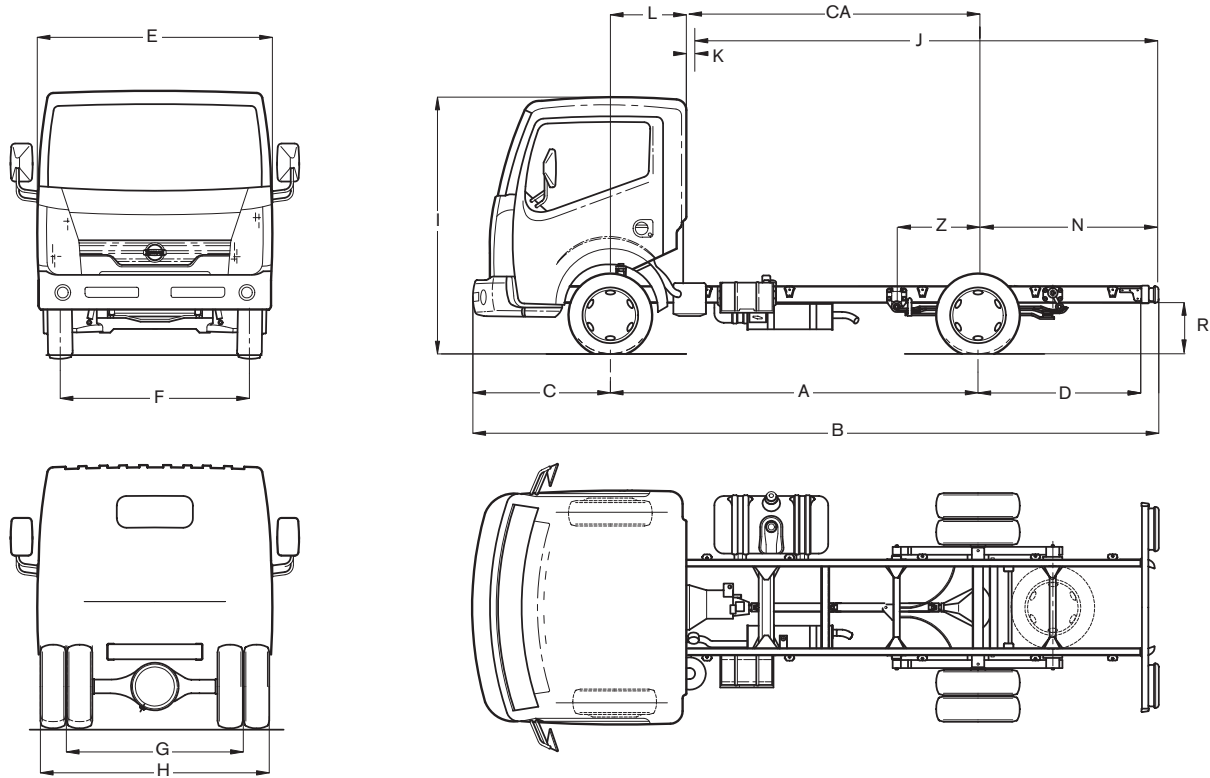




CABSTAR 35.13

Permis de conduire B



DIMENSIONS

dimensions en mm; min/max; R au centre essieu arrière; * option

A	B	C	D	E	F	G	H	I	J	K	L	CA	N	R	Z
2500	4546	1063	983	1850	1586	1396	1818	2135	2700/3520	50	600	1900	850/1670	555/652	29/673
2900	5246	1063	1283	1850	1586	1396	1818	2135	3100/4180	50	600	2300	850/1930	555/652	15/776
3400	6046	1063	1583	1850	1586	1396	1818	2135	3700/5020	50	600	2800	950/2270	555/652	-2/901
4000*	6646	1063	1583	1850	1586	1396	1818	2135	4610/6020	50	600	3400	1260/2670	555/652	-29/1044

POIDS

poids en kg; avec réservoir plein, outillage et roue de réserve, sans chauffeur; * option

Empattement	2500 mm	2900 mm	3400 mm	4000 mm*
M.M.A.			3500	
M.M.A. sous essieu avant			1750	
M.M.A. sous essieu arrière			2200	
M.M.A. sans frein			4250	
M.M.A. avec frein			7000	
Tare châssis-cabine	1755	1785	1805	1822
Tare sous essieu avant	1280	1291	1301	1312
Tare sous essieu arrière	475	494	504	510
Charge utile brute	1745	1715	1695	1678

MOTEUR

Type (EURO-4)	NISSAN YD25Ti. Turbo-intercooler, 4 cylindres en ligne, 4 soupapes par cylindre, injection directe + common rail
Puissance max. (1999/99/EC)	98 kW (130 ch) à 3600 tpm
Couple max. (1999/99/EC)	270 Nm à 1800 tpm
Cilindrée	2488 cc
Alésage x course	89 x 100 mm
Taux de compression	16,5 : 1
Système de contrôle d'émission	EGR + catalyseur

TRANSMISSION

Boîte de vitesses	NISSAN M5-35-A, 5 rapports + 1 arrière
Rapports	1: 4,66 / 2: 2,93 / 3: 1,38 / 4: 1,00 / 5: 0,83 / A: 4,09
Embrayage	Diaphragme, monodisque à sec, diamètre 250 mm, à réglage automatique
Rapport de pont	4,11 : 1 - roues arrière motrices

CHASSIS

Type	Parallèles, à section en 'U', 128 x 52 x 4 mm
Largeur châssis	Points d'ancrage pour le carrossage et support de roue de réserve 752 mm

FREINS

Frein de service	Deux circuits hydrauliques indépendants, servo frein à dépression, limiteur de pression sensible à la charge sur circuit arrière, ABS avec différentiel à glissement limité (LSD) + EBD en option
Avant / arrière	Disques ventilés / disques
Frein à main	Mécaniques sur les roues arrière

SUSPENSION

Avant	Indépendante à double triangulation et 2 lames de ressort transversale
Arrière	Essieu rigide, ressorts paraboliques renforcés, amortisseurs hydrauliques et barre stabilisatrice à l'avant et à l'arrière

DIRECTION

Type	Circulation à billes, assistée intégralement		
Rapport	15,7 : 1		
Rayon de braquage, entre trottoirs entre murs	EMP 1: 9,6 mètres	EMP 2: 10,8 mètres	EMP 3: 12,4 mètres
	EMP 1: 10,6 mètres	EMP 2: 11,8 mètres	EMP 3: 13,4 mètres

ROUES

Jantes / Pneus	5,5 x 15 / 195/70 R15 Double roues arrière
----------------	--

INSTALLATION ELECTRIQUE

Batterie, tension	110 Ah, 12 Volt
Démarreur	2,2 kW
Alternateur	130 A

CABINE

Avancée, basculante, en acier trempé. Volant réglable de deux manières. Trois places. Siège conducteur réglable et ergonomique. Banquette deux places, au milieu rabattable comme table. Appuie-tête réglables. Porte-gobelets. Vitres teintées. Vitres latérales à commande électrique. Phares antibrouillards à l'avant. Essuie-glace à 2 vitesses avec intermittente. Indicateur de vitesse et compteur journalier. Compte-tours. Jauge à carburant et thermomètre eau. Divers vide-poches et témoins lumineux. Verrouillage centralisé avec télécommande. Système antivol NATS. Témoin sonore 'feux allumés'. Phares réglables. Rétroviseurs à commande électrique et chauffés. "Easy hill start", ordinateur de bord, radio CD.

RESERVOIR

Capacité	90 litres
----------	-----------