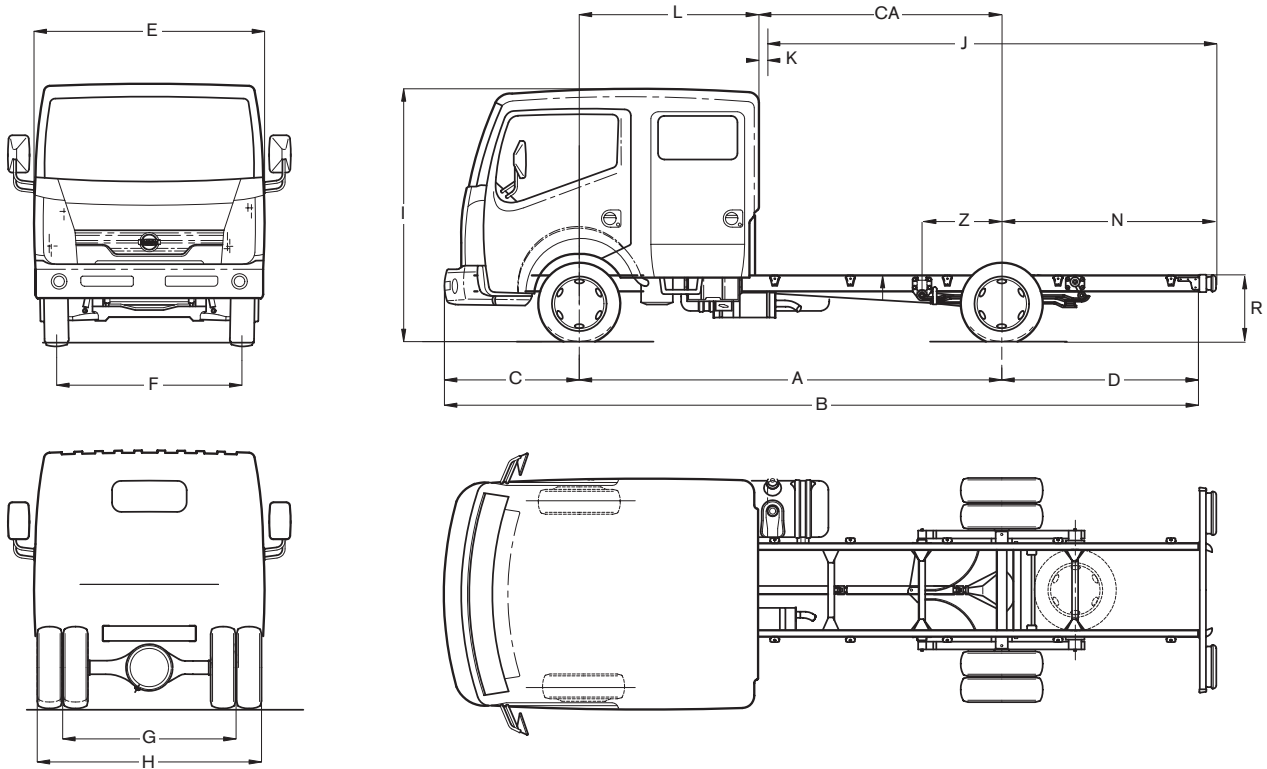




CABSTAR 35.13 S DC

Permis de conduire B



DIMENSIONS

dimensions en mm; min/max; R au centre essieu arrière; * option

A	B	C	D	E	F	G	H	I	J	K	L	CA	N	R	Z
2900	5246	1063	1283	1850	1573	1396	1818	2135	2100/2760	52	1600	1300	850/1510	555/652	- 131/698
3400	6046	1063	1583	1850	1573	1396	1818	2135	2600/3900	52	1600	1800	850/2150	555/652	- 199/785
4000*	6646	1063	1583	1850	1573	1396	1818	2135	3200/5020	52	1600	2400	850/2670	555/652	- 289/883

POIDS

poids en kg; avec réservoir plein, outillage et roue de réserve, sans chauffeur; * option

	2900 mm	3400 mm	4000 mm*
Empattement	2900 mm	3400 mm	4000 mm*
M.M.A.		3500	
M.M.A. sous essieu avant		1750	
M.M.A. sous essieu arrière		2200	
M.M.A. sans frein		4250	
M.M.A. avec frein		7000	
Tare châssis-cabine	1925	1945	1965
Tare sous essieu avant	1371	1391	1411
Tare sous essieu arrière	554	554	554
Charge utile brute	1575	1555	1535

CARACTERISTIQUES TECHNIQUES CABSTAR 35.13 S DC

MOTEUR

Type (EURO-4)	NISSAN YD25Ti. Turbo-intercooler, 4 cylindres en ligne, 4 soupapes par cylindre, injection directe + common rail
Puissance max. (1999/99/EC)	98 kW (130 ch) à 3600 tpm
Couple max. ((1999/99/EC)	270 Nm à 1800 tpm
Cylindrée	2488 cc
Alésage x course	89 x 100 mm
Taux de compression	16,5 : 1
Système de contrôle d'émission	EGR + catalyseur

TRANSMISSION

Boîte de vitesses	NISSAN M5-35-A, 5 rapports + 1 arrière
Rapports	1: 4,66 / 2: 2,93 / 3: 1,38 / 4: 1,00 / 5: 0,83 / A: 4,09
Embrayage	A diaphragme, monodisque à sec, diamètre 250 mm, autoréglable
Rapport de pont essieu arrière	4,11 : 1 - roues arrière motrices

CHASSIS

Type	Parallèles, à section en 'U', 128 x 52 x 4 mm Points d'ancrage pour le carrossage
Largeur châssis	752 mm

FREINS

Frein de service	Deux circuits hydrauliques indépendants, servo frein à dépression, limiteur de pression sensible à la charge sur circuit arrière, ABS avec différentiel à glissement limité (LSD) + EBD en option
Avant / arrière	Disques ventilés / disques
Frein à main	Mécaniques sur les roues arrière

SUSPENSION

Avant	Indépendante à double triangulation et 2 lames de ressort transversale
Arrière	Essieu rigide avec ressorts paraboliques, amortisseurs hydrauliques et barre stabilisatrice à l'avant et à l'arrière

DIRECTION

Type	Circulation à billes, assistée intégralement
Rapport	15,7 : 1
Rayon de braquage, entre trottoirs	EMP 2: 11,0 mètres EMP 3: 12,6 mètres
entre murs	EMP 2: 12,0 mètres EMP 3: 13,6 mètres

ROUES

Jantes / Pneus	5,5 x 15 / 195/70 R15 Double roues arrière
----------------	--

INSTALLATION ELECTRIQUE

Batterie, tension	110 Ah, 12 Volt
Démarreur	2,2 kW
Alternateur	130 A

CABINE

Avancée, fixe et autoportante, en acier trempé. 5 + 1 places. Quatre portes latérales. Siège conducteur réglable et ergonomique. Banquette deux places, au milieu rabattable comme table. Banquette arrière trois places, complètement rabattable. Appuie-tête réglables à l'avant. Vitres teintées. Vitres latérales à commande électrique à l'avant. Essuie-glace à 2 vitesses avec intermittente. Pré-équipement radio (antenne, cablage et haut-parleurs). Volant réglable de deux manières. Indicateur de vitesse et compteur journalier. Compte-tours. Jauge à carburant et thermomètre eau. Porte-gobelets. Divers vide-poches et témoins lumineux. Verrouillage central avec commande à distance. Système antivol NATS. Témoin sonore 'feux allumés'. Phares réglables. Rétroviseurs à commande électrique.

RESERVOIR

Capacité	90 litres
----------	-----------