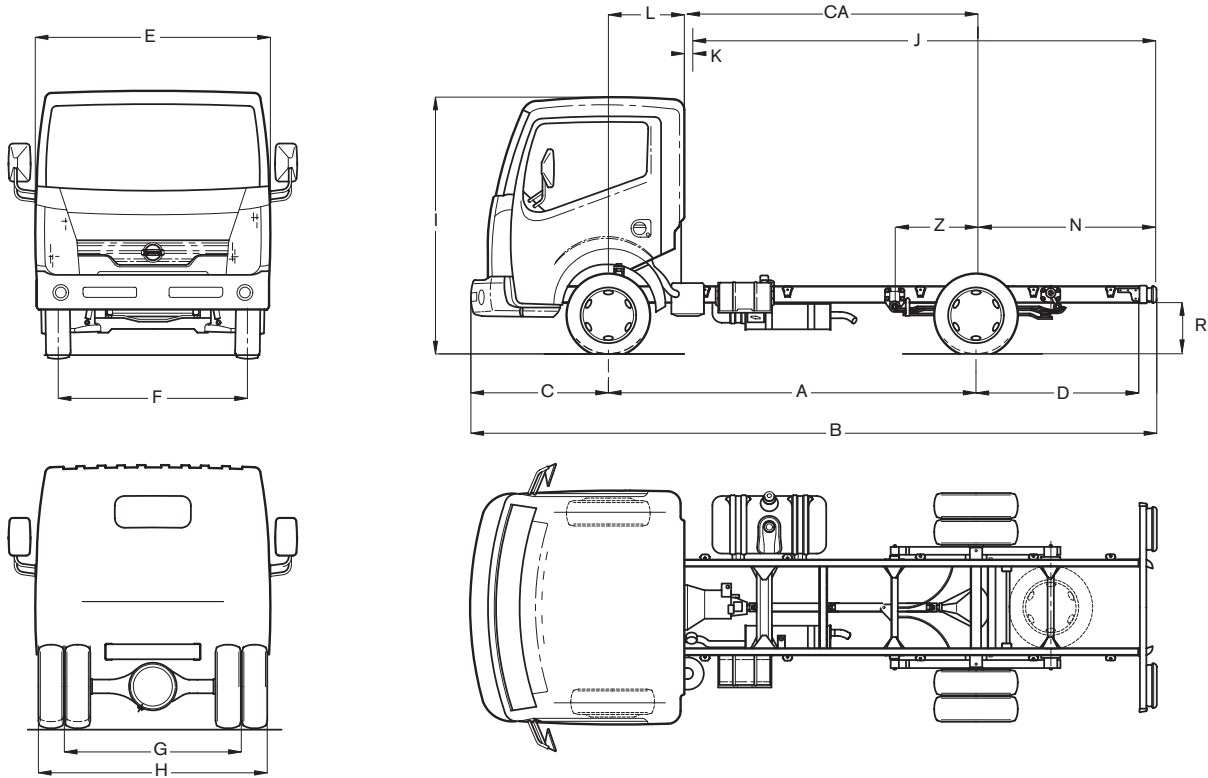




# CABSTAR 35.11S

Permis de conduire B



## DIMENSIONS

dimensions en mm; min/max; R au centre essieu arrière; \* option

A	B	C	D	E	F	G	H	I	J	K	L	CA	N	R	Z
2500	4546	1063	983	1850	1570	1396	1818	2135	2700/3520	50	600	1900	850/1670	555/652	29/673
2900	5246	1063	1283	1850	1570	1396	1818	2135	3100/4180	50	600	2300	850/1930	555/652	15/776
3400	6046	1063	1583	1850	1570	1396	1818	2135	3700/5020	50	600	2800	950/2270	555/652	-2/901
4000*	6646	1063	1583	1850	1570	1396	1818	2135	4610/6020	50	600	3400	1260/2670	555/652	-29/1044

## DIMENSIONS/POIDS

dimensions en mm; poids en kg; avec réservoir plein, outillage et roue de réserve, sans chauffeur; plancher mesuré à l'arrière; \* option

Empattement	2500 mm	2900 mm	3400 mm	4000 mm*
M.M.A.			3500	
M.M.A. sous essieu avant			1750	
M.M.A. sous essieu arrière			2200	
M.M.A. sans frein			4250	
M.M.A. avec frein			5500	
Tare châssis-cabine	1755	1785	1805	1822
Tare sous essieu avant	1280	1291	1301	1312
Tare sous essieu arrière	475	494	504	510
Charge utile brute	1745	1715	1695	1678

## MOTEUR

Type (EURO-4)	NISSAN YD25Ti. Turbo-intercooler, 4 cylindres en ligne, 4 soupapes par cylindre, injection directe + common rail		
Puissance max. (1999/99/EC)	81 kW (110 ch) à 3600 tpm		
Couple max. (1999/99/EC)	250 Nm à 1600 tpm		
Cilindrée	2488 cc		
Alésage x course	89 x 100 mm		
Taux de compression	16,5 : 1		
Système de contrôle d'émission	EGR + catalyseur		

## TRANSMISSION

Boîte de vitesses	NISSAN M5-35-A, 5 rapports + 1 arrière		
Rapports	1: 4,66 / 2: 2,93 / 3: 1,38 / 4: 1,00 / 5: 0,83 / A: 4,09		
Embrayage	Diaphragme, monodisque à sec, diamètre 240 mm, à réglage automatique		
Rapport de pont	4,11 : 1 - roues arrière motrices		

## CHASSIS

Type	Parallèles, à section en 'U', 128 x 52 x 4 mm		
	Points d'ancrage pour le carrossage		
Largeur châssis	752 mm		

## FREINS

Frein de service	Deux circuits hydrauliques indépendants, servo frein à dépression, limiteur de pression sensible à la charge sur circuit arrière, ABS avec différentiel à glissement limité (LSD) + EBD en option		
Avant / arrière	Disques ventilés / disques		
Frein à main	Mécaniques sur les roues arrière		

## SUSPENSION

Avant	Indépendante à double triangulation et 2 lames de ressort transversale		
Arrière	Essieu rigide, ressorts paraboliques renforcés, amortisseurs hydrauliques et barre stabilisatrice à l'avant et à l'arrière		

## DIRECTION

Type	Circulation à billes, assistée intégralement		
Rapport	15,7 : 1		
Rayon de braquage, entre trottoirs	EMP 1: 9,6 mètres	EMP 2: 10,8 mètres	EMP 3: 12,4 mètres
entre murs	EMP 1: 10,6 mètres	EMP 2: 11,8 mètres	EMP 3: 13,4 mètres

## ROUES

Jantes / Pneus	5,5 x 15 / 195/70 R15 Double roues arrière		
----------------	--	--	--

## INSTALLATION ELECTRIQUE

Batterie, tension	110 Ah, 12 Volt		
Démarreur	2,2 kW		
Alternateur	130 A		

## CABINE

Avancée, basculante, en acier trempé. Volant réglable de deux manières. Trois places. Siège conducteur réglable et ergonomique. Banquette deux places, au milieu rabattable comme table. Appuie-tête réglables. Porte-gobelets. Vitres teintées. Vitres latérales à commande électrique. Essuie-glace à 2 vitesses avec intermittente. Pré-équipement radio (antenne, câblage et haut-parleurs). Indicateur de vitesse et compteur journalier. Compte-tours. Jauge à carburant et thermomètre eau. Divers vide-poches et témoins lumineux. Verrouillage centralisé avec télécommande. Système antivol NATS. Témoin sonore 'feux allumés'. Phares réglables. Rétroviseurs à commande électrique.

## RESERVOIR

Capacité	90 litres		
----------	-----------	--	--