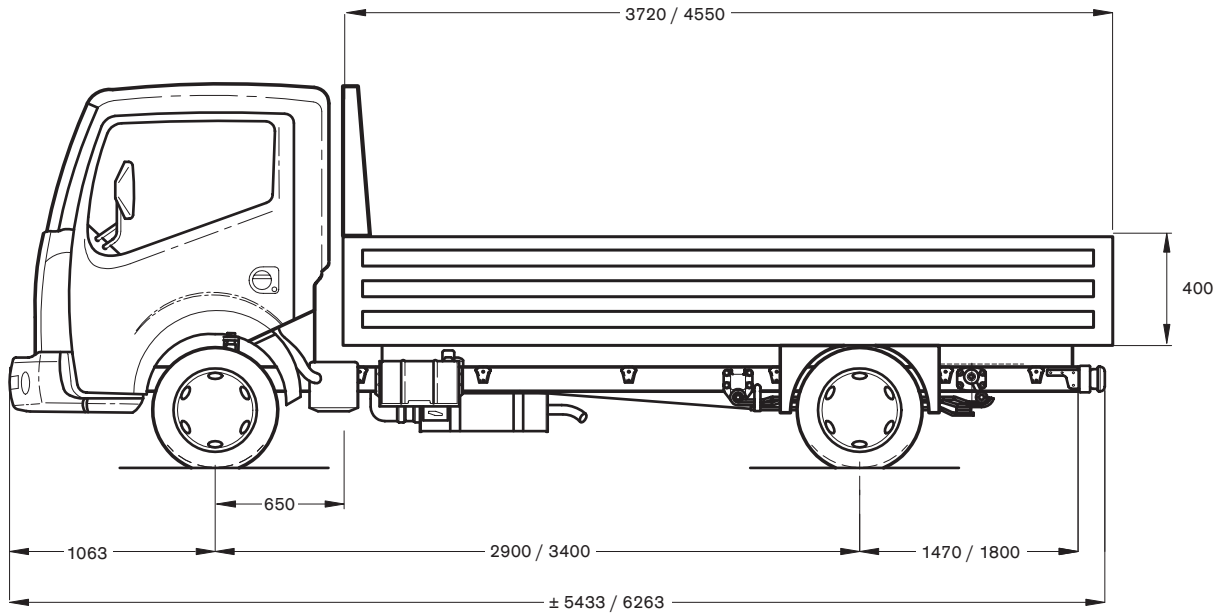




# CABSTAR 32.11S

Pick-up  
Permis de conduire B



## DIMENSIONS/POIDS

dimensions en mm; poids en kg; avec réservoir plein, outillage et roue de réserve, sans chauffeur; plancher mesuré à l'arrière

Empattement	2900 mm	3400 mm
M.M.A.		3200 kg
M.M.A. sous essieu avant		1650 kg
M.M.A. sous essieu arrière		1900 kg
M.M.A. sans frein		3950 kg
M.M.A. avec frein		5200 kg
Hauteur totale extérieure (à vide)		± 2135 mm
Hauteur plancher (à vide)		± 960 mm
Tare en ordre de marche	± 2060 kg	± 2100 kg
Surface de chargement	± 7,5 m <sup>2</sup>	± 9,16 m <sup>2</sup>
Charge utile net	± 1140 kg	± 1100 kg

## MOTEUR

Type (EURO-4)	NISSAN YD25Ti. Turbo-intercooler, 4 cylindres en ligne, 4 soupapes par cylindre, injection directe + common rail
Puissance max. (1999/99/EC)	81 kW (110 ch) à 3600 tpm
Couple max. (1999/99/EC)	250 Nm à 1600 tpm
Cilindrée	2488 cc
Alésage x course	89 x 100 mm
Taux de compression	16,5 : 1
Système de contrôle d'émission	EGR + catalyseur

## TRANSMISSION

Boîte de vitesses	NISSAN M5-35-A, 5 rapports + 1 arrière
Rapports	1: 4,66 / 2: 2,93 / 3: 1,38 / 4: 1,00 / 5: 0,83 / A: 4,09
Embrayage	Diaphragme, monodisque à sec, diamètre 240 mm, à réglage automatique
Rapport de pont	4,11 : 1 - roues arrière motrices

## CHASSIS

Type	Parallèles, à section en 'U', 128 x 52 x 4 mm
Largeur châssis	Points d'ancrage pour le carrossage 752 mm

## FREINS

Frein de service	Deux circuits hydrauliques indépendants, servo frein à dépression, limiteur de pression sensible à la charge sur circuit arrière, ABS avec différentiel à glissement limité (LSD) + EBD en option
Avant / arrière	Disques ventilés / disques
Frein à main	Mécaniques sur les roues arrière

## SUSPENSION

Avant	Indépendante à double triangulation et lame de ressort transversale
Arrière	Essieu rigide, ressorts paraboliques renforcés, amortisseurs hydrauliques et barre stabilisatrice à l'avant et à l'arrière

## DIRECTION

Type	Circulation à billes, assistée intégralement
Rapport	15,7 : 1
Rayon de braquage, entre trottoirs	EMP 2: 11,0 mètres    EMP 3: 12,6 mètres
entre murs	EMP 2: 11,8 mètres    EMP 3: 13,4 mètres

## ROUES

Jantes / Pneus	5,5 x 15 / 205/70 R15
----------------	-----------------------

## INSTALLATION ELECTRIQUE

Batterie, tension	110 Ah, 12 Volt
Démarrreur	2,2 kW
Alternateur	130 A

## CABINE

Avancée, basculante, en acier trempé. Volant réglable de deux manières. Trois places. Siège conducteur réglable et ergonomique. Banquette deux places, au milieu rabattable comme table. Appuie-tête réglables. Porte-gobelets. Vitres teintées. Vitres latérales à commande électrique. Essuie-glace à 2 vitesses avec intermittente. Pré-équipement radio (antenne, câblage et haut-parleurs). Indicateur de vitesse et compteur journalier. Compte-tours. Jauge à carburant et thermomètre eau. Divers vide-poches et témoins lumineux. Verrouillage centralisé avec télécommande. Système antivol NATS. Témoin sonore 'feux allumés'. Phares réglables. Rétroviseurs à commande électrique.

## SUPERSTRUCTURE

Plateau à ridelles en alu, plancher antidérapant, protection pour la cabine, crochets d'attelage de charge, 3 côtés rabattables.  
Dimensions intérieures : (l x l x h) ± 3660 x 2040 x 400 mm (EMP 2)  
Dimensions intérieures : (l x l x h) ± 4490 x 2040 x 400 mm (EMP 3)

## RESERVOIR

Capacité	90 litres
----------	-----------