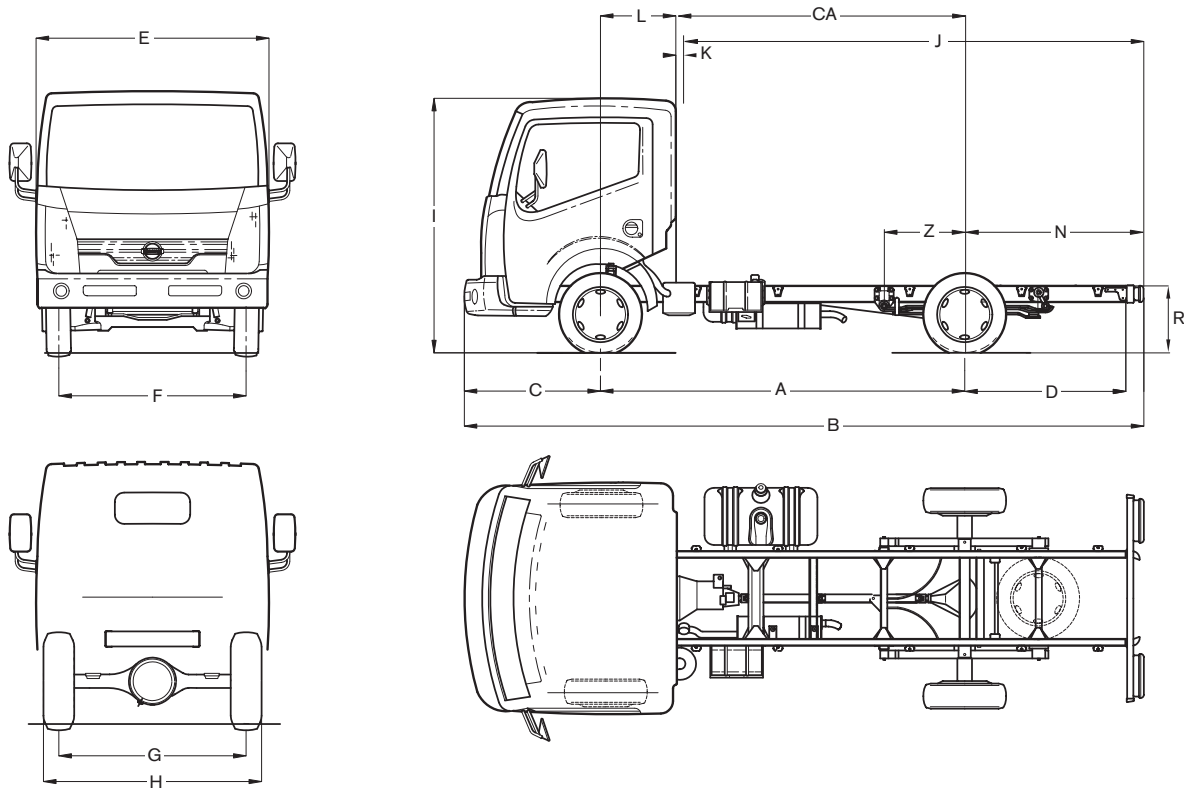




# CABSTAR 32.11S

Permis de conduire B



## DIMENSIONS

dimensions en mm; min/max; R au centre essieu arrière; \* option

| A     | B    | C    | D    | E    | F    | G    | H    | I    | J         | K  | L   | CA   | N         | R       | Z      |
|-------|------|------|------|------|------|------|------|------|-----------|----|-----|------|-----------|---------|--------|
| 2500  | 4546 | 1063 | 983  | 1850 | 1586 | 1518 | 1735 | 2135 | 2700/3570 | 50 | 600 | 1900 | 850/1720  | 572/666 | 67/652 |
| 2900  | 5246 | 1063 | 1283 | 1850 | 1586 | 1518 | 1735 | 2135 | 3100/4180 | 50 | 600 | 2300 | 850/1930  | 572/666 | 48/740 |
| 3400  | 6046 | 1063 | 1583 | 1850 | 1586 | 1518 | 1735 | 2135 | 3780/5020 | 50 | 600 | 2800 | 1030/2270 | 572/666 | 44/860 |
| 4000* | 6646 | 1063 | 1583 | 1850 | 1586 | 1518 | 1735 | 2135 | 4710/6020 | 50 | 600 | 3400 | 1360/2670 | 572/666 | 25/994 |

## POIDS

poids en kg; avec réservoir plein, outillage et roue de réserve, sans chauffeur; \* option

|                            | 2500 mm | 2900 mm | 3400 mm | 4000 mm* |
|----------------------------|---------|---------|---------|----------|
| Empattement                |         |         |         |          |
| M.M.A.                     |         |         | 3200    |          |
| M.M.A. sous essieu avant   |         |         | 1650    |          |
| M.M.A. sous essieu arrière |         |         | 1900    |          |
| M.M.A. sans frein          |         |         | 3950    |          |
| M.M.A. avec frein          |         |         | 5200    |          |
| Tare châssis-cabine        | 1705    | 1735    | 1742    | 1755     |
| Tare sous essieu avant     | 1260    | 1276    | 1281    | 1291     |
| Tare sous essieu arrière   | 445     | 459     | 461     | 464      |
| Charge utile brute         | 1495    | 1465    | 1458    | 1445     |

## MOTEUR

|                                |  |  |  |
|--------------------------------|--|--|--|
| Type (EURO-4)                  | NISSAN YD25Ti. Turbo-intercooler, 4 cylindres en ligne, 4 soupapes par cylindre, injection directe + common rail |  |  |
| Puissance max. (1999/99/EC)    | 81 kW (110 ch) à 3600 tpm  |  |  |
| Couple max. (1999/99/EC)       | 250 Nm à 1600 tpm  |  |  |
| Cilindrée                      | 2488 cc  |  |  |
| Alésage x course               | 89 x 100 mm  |  |  |
| Taux de compression            | 16,5 : 1   |  |  |
| Système de contrôle d'émission | EGR + catalyseur   |  |  |

## TRANSMISSION

|                   |  |  |  |
|-------------------|--|--|--|
| Boîte de vitesses | NISSAN M5-35-A, 5 rapports + 1 arrière                               |  |  |
| Rapports          | 1: 4,66 / 2: 2,93 / 3: 1,38 / 4: 1,00 / 5: 0,83 / A: 4,09            |  |  |
| Embrayage         | Diaphragme, monodisque à sec, diamètre 240 mm, à réglage automatique |  |  |
| Rapport de pont   | 4,11 : 1 - roues arrière motrices                                    |  |  |

## CHASSIS

|                 |   |  |  |
|-----------------|---|--|--|
| Type            | Parallèles, à section en 'U', 128 x 52 x 4 mm |  |  |
|                 | Points d'ancrage pour le carrossage           |  |  |
| Largeur châssis | 752 mm  |  |  |

## FREINS

|                  |   |  |  |
|------------------|---|--|--|
| Frein de service | Deux circuits hydrauliques indépendants, servo frein à dépression, limiteur de pression sensible à la charge sur circuit arrière, ABS avec différentiel à glissement limité (LSD) + EBD en option |  |  |
| Avant / arrière  | Disques ventilés / disques  |  |  |
| Frein à main     | Mécaniques sur les roues arrière  |  |  |

## SUSPENSION

|         |  |  |  |
|---------|--|--|--|
| Avant   | Indépendante à double triangulation et lame de ressort transversale  |  |  |
| Arrière | Essieu rigide, ressorts paraboliques renforcés, amortisseurs hydrauliques et barre stabilisatrice à l'avant et à l'arrière |  |  |

## DIRECTION

|  |  |                    |                    |
|--|--|--------------------|--------------------|
| Type   | Circulation à billes, assistée intégralement |                    |                    |
| Rapport  | 15,7 : 1                                     |                    |                    |
| Rayon de braquage, entre trottoirs<br>entre murs | EMP 1: 9,6 mètres                            | EMP 2: 11,0 mètres | EMP 3: 12,6 mètres |
|  | EMP 1: 10,6 mètres                           | EMP 2: 11,8 mètres | EMP 3: 13,4 mètres |

## ROUES

|                |                       |
|----------------|-----------------------|
| Jantes / Pneus | 5,5 x 15 / 205/70 R15 |
|----------------|-----------------------|

## INSTALLATION ELECTRIQUE

|                   |                 |
|-------------------|-----------------|
| Batterie, tension | 110 Ah, 12 Volt |
| Démarreur         | 2,2 kW          |
| Alternateur       | 130 A           |

## CABINE

Avancée, basculante, en acier trempé. Volant réglable de deux manières. Trois places. Siège conducteur réglable et ergonomique. Banquette deux places, au milieu rabattable comme table. Appuie-tête réglables. Porte-gobelets. Vitres teintées. Vitres latérales à commande électrique. Essuie-glace à 2 vitesses avec intermittente. Pré-équipement radio (antenne, câblage et haut-parleurs). Indicateur de vitesse et compteur journalier. Compte-tours. Jauge à carburant et thermomètre eau. Divers vide-poches et témoins lumineux. Verrouillage centralisé avec télécommande. Système antivol NATS. Témoin sonore 'feux allumés'. Phares réglables. Rétroviseurs à commande électrique.

## RESERVOIR

|          |           |
|----------|-----------|
| Capacité | 90 litres |
|----------|-----------|